

simpson-lawrence

Sprint

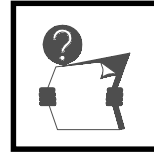
500

D1134

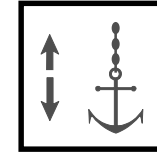
- (GB) Owners Installation, Operation and Servicing Manual
- (D) Installations-, Betriebs- und Wartungshandbuch
- (F) Manuel d'installation, de fonctionnement et d'entretien
- (E) Manual de Instalación, Operación y Servicio
- (I) Guida all'installazione, all'uso e alla manutenzione
- (S) Bruksanvisning för installation, drift och service

Vertical Windlass
 Senkrechte Ankerwinde
 Guindeau vertical
 Torno Vertical
 Verricello salpa ancora verticale
 Vertikal Vinsch

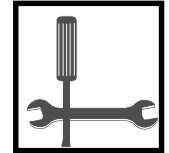
Installation
 Installation
 Installation
 Instalación
 Installazione
 Installation



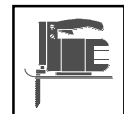
Operation
 Betrieb
 Fonctionnement
 Operación
 Funzionamento
 Drift



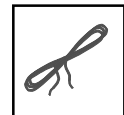
Servicing
 Wartung
 Entretien
 Servicio
 Manutenzione
 Underhåll



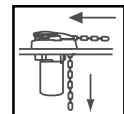
Preparation
 Vorbereitungen
 Préparation
 Preparación
 Preparazione
 Förberedelser



Fitting
 Montage
 Mise en place
 Acoplamiento
 Montaggio
 Montering



Wiring
 Elektrische Leitungen
 Câblage
 Cableado
 Cablaggio
 Ledningar



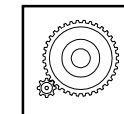
Loading
 Ladung
 Chargement
 Carga
 Carico
 Belastning



Safety and use
 Sicherheit und Anwendung
 Sécurité et utilisation
 Seguridad y uso
 Sicurezza ed uso
 Säkerhet och användning



Schedule
 Zeitplan
 Entretien
 Fechas
 Schedulazione
 Förteckning



Parts
 Bauteile
 Pièces
 Piezas
 Parti
 Delar



Appendix
 Anhang
 Annexe
 Apéndice
 Appendice
 Appendix





(GB) **IMPORTANT** : Read these notes before continuing.

(D) **WICHTIG** : Vor dem Weiterarbeiten bitte folgende Hinweise lesen.

(F) **IMPORTANT** : Veuillez lire ces instructions avant de poursuivre.

(E) **IMPORTANTE** : Lea estas notas antes de continuar.

(I) **IMPORTANTE** : prima di continuare, leggere la nota seguente.

(S) **VIKTIGT** : Läs dessa anvisningar innan ni fortsätter.

Note windlass serial number and voltage here.

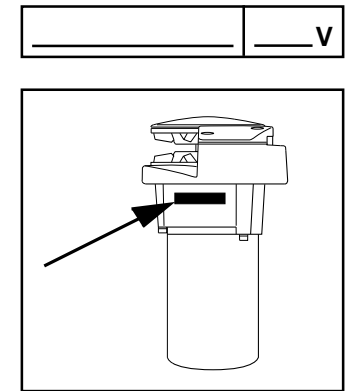
Tragen Sie die Windenseriennummer und Spannung hier ein.

Notez le numéro de série du guindeau et le voltage ici.

Anote aquí el número de serie y la tensión.

Notare: targhetta con il numero di serie e la tensione.

Notera vinschens seriennummer och spänning här.



Warnings!

- Keep limbs, fingers, clothing and hair clear of windlass and anchor rope/chain during operation.
- Ensure there are no swimmers or divers nearby when dropping anchor.
- Windlass must not be used as the sole means of securing the anchor to the bow fitting. Anchors should be **independently secured** to prevent accidental release.
- Classification Societies require that a vessel lying at anchor must have its anchor rope/chain secured to a suitable **independent strong point**.
- Any **independent strong point** must be strong enough to hold anchor and anchor rope/chain under storm conditions.

Warnung!

- Halten Sie Gliedmaßen, Finger, Kleidung und Haare von Winde und Ankerseil/Kette während des Betriebs entfernt.
- Gehen Sie sicher, daß sich keine Schwimmer oder Taucher in der Nähe aufhalten, wenn Sie den Anker auswerfen.
- Winde darf nicht als ausschließliche Befestigung des Ankers an der Bugeinpassung verwendet werden. Anker müssen **unabhängig befestigt** werden, um versehentliches Loslösen zu verhindern.
- Behörden erfordern, daß Ankerseil/ Kette eines vor Anker liegenden Seefahrzeugs an einem **unabhängigen Stützpunkt** befestigt ist.
- Jeglicher **unabhängige Stützpunkt** muß ausreichend stark sein, um Anker und Ankerseil/ Kette bei Sturmbedingungen zu halten.

Recommandations!

- Gardez les membres, doigts, vêtements ou cheveux à distance durant le fonctionnement du guindeau et de la corde/chaîne d'ancre.
- Assurez-vous qu'il n'y a pas de nageurs ou de plongeurs à proximité lorsque vous jetez l'ancre.
- Le guindeau ne doit pas être utilisé comme seul moyen de fixation de l'ancre à l'avant du bateau. Les ancres doivent avoir un **point de fixation indépendant** pour prévenir tout déclenchement accidentel.
- Les agences de normalisation exigent qu'un vaisseau ancré ait la chaîne/corde de son ancre fixée à un **point d'attache indépendant solide**.
- Tout **point d'attache indépendant solide** doit être suffisamment solide pour retenir l'ancre et la corde/chaîne d'ancre par gros temps.

Advertencia!

- Mantenga sus miembros, dedos, prendas y cabello alejados del torno y la cuerda/cadena de anclaje durante el funcionamiento del aparato.
- Asegúrese de que no hay nadadores ni buceadores en las inmediaciones al tirar anclas.
- El torno no debe utilizarse como único medio de asegurar el ancla al acoplamiento de proa. Las anclas deberían **asegurarse independientemente** para evitar que se suelten por accidente.
- Las Sociedades de Clasificación exigen que una nave anclada ha de tener su cuerda/cadena de anclaje asegurada a un **punto independiente y fuerte** adecuado.
- Un **punto independiente y fuerte** debe ser lo suficientemente fuerte como para sostener la cuerda/ cadena de anclaje en condiciones de tormenta.

Avvertimenti!

- Tenere gli arti, le dita, i capi di abbigliamento e i capelli lontani sia dal verricello sia dalla cima e dalla catena dell'ancora mentre il dispositivo è in moto.
- Accertarsi che non vi siano bagnanti o sommozzatori nelle vicinanze prima di gettare l'ancora.
- Il verricello non va usato quale unico mezzo per fissare l'ancora al supporto di prua. Le ancore vanno **fissate indipendentemente** per evitare il loro rilascio accidentale.
- Le normative della capitaneria di porto stabiliscono che, quando il battello è ancorato, la cima e la catena dell'ancora devono essere fissate ad **uno strozzatoio indipendente e resistente**.
- Qualsiasi strozzatoio indipendente deve essere sufficientemente robusto da trattenere l'ancora o la cima e la catena in condizioni di burrasca.

Varningar!

- Håll undan kroppsdelar, fingrar, kläder och hår från vinsch och ankarrep/kedja under drift.
- Kontrollera att det inte finns badare och dykare i närheten när ankaret släpps ner.
- Använd ej vinschen som enda hållpunkt för fastsättning av ankaret till boget (stävvet). Ankaret skall vara **väl förankrat separat** för att förhindra oavsiktligt nerläpp.
- Regler kräver att båt som ligger för ankar måste ha ankarrep/kedja fastgjord till **lämplig oberoende säker punkt**.
- Noga kontrollera att denna **separata hållpunkt** är tillräckligt kraftig att hålla ankaret och ankarrep/kedja vid stormförhållanden.

Installation

Installation

Installation

Instalación

Installazione

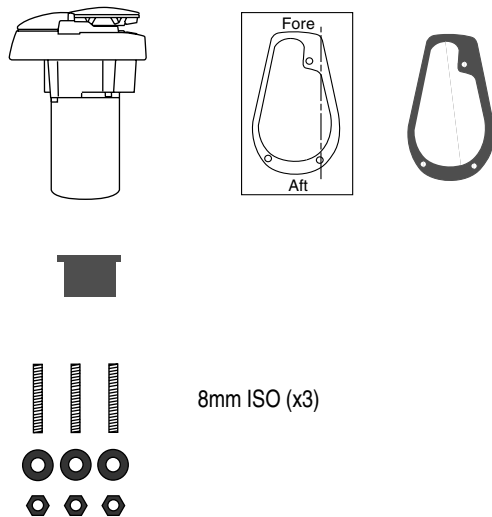
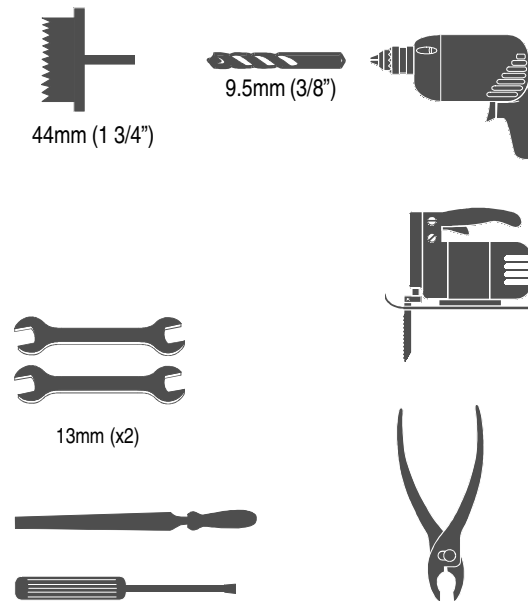
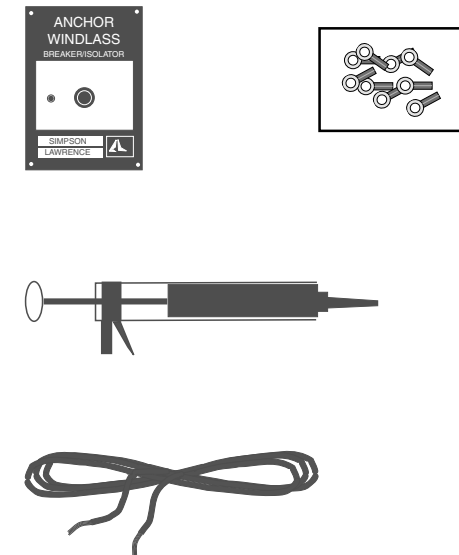
Installation





Warnings!	Warnung!	Recommandations!	Advertencia!	Avvertimenti!	Varningar!
<ul style="list-style-type: none"> Neither the windlass nor its deck mounting are designed to withstand anchoring loads generated under storm conditions. Do not use windlass for ANY purpose other than deployment and recovery of anchor. Do not wrap chain around a capstan barrel or drum where fitted. A circuit breaker/isolator should always be used with this windlass to protect the motor and cables from overheating and damage. Always switch off this windlass at the circuit breaker/isolator when not in use. Regularly check clutch nut for tightness. During normal use it is possible for it to work loose. Always remove the handle after tightening clutch nut. For combined anchor rope/chain installations; <ul style="list-style-type: none"> (i) Use three strand rope only, multi-plait rope should not be used; (ii) Join rope to chain with a good, tight splice, which will flow freely through the windlass. <p>If you do not know how to splice rope to chain correctly, then seek professional help.</p>	<ul style="list-style-type: none"> Weder die Winde noch deren Deck-Anbringung sind für Ankerladungen bei starken Sturmbedingungen ausgerüstet. Die Winde darf AUSSCHLIEßLICH für das Auswerfen und Einholen des Ankers verwendet werden. Wickeln Sie die Kette nicht um die Spilltrommel falls angebracht. Um Motor und Kabel vor Überhitzen und Beschädigung zu schützen, sollte für diese Winde immer ein Stromunterbrecher/Isolator verwendet werden. Wenn nicht in Gebrauch, Winde immer am Stromunterbrecher/Isolator abschalten. Überprüfen Sie regelmäßig, ob die Kupplungsschraube fest angezogen ist. Durch normalen Betrieb ist es möglich, daß sie sich löst. Entfernen Sie immer den Griff, nachdem Sie die Kupplungsschraube angezogen haben. Für kombinierte Installation von Ankerseil/Kette; <ul style="list-style-type: none"> (i) verwenden Sie nur aus drei Litzen gedrehtes Seil (nicht mehrfach geflochten); (ii) Spleißen Sie das Seil fest an die Kette, so daß der freie Fluß durch die Winde nicht behindert wird. <p>Suchen Sie professionelle Hilfe, wenn Sie Seil nicht fachgerecht an die Kette spleißen können.</p>	<ul style="list-style-type: none"> Ni le guindeau ni son socle ne sont conçus pour supporter des charges d'ancrage générées par gros temps. Ne pas utiliser le guindeau AUTREMENT que pour jeter et lever l'ancre. Ne pas enrouler la chaîne autour du tambour d'un cabestan lorsqu'il y en a un. Un coupe-circuit/isolateur devra être utilisé avec ce guindeau pour éviter que le moteur et les fils ne surchauffent et soient endommagés. Laissez toujours ce guindeau en position éteinte au point du coupe-circuit/isolateur lorsqu'il n'est pas en fonctionnement. Vérifiez régulièrement que l'écrou d'embrayage est suffisamment serré. Il est possible qu'il se desserre à l'usage. Retirer toujours le manche après avoir resserré l'écrou. Pour les installations de corde/chaîne d'ancre combinées; <ul style="list-style-type: none"> (i) Utilisez uniquement une corde à trois brins, et non pas une corde multi-brins ; (ii) Attachez la corde à la chaîne avec une bonne épissure serrée qui naviguera librement sur le guindeau. <p>Si vous ne savez pas comment épisser la corde à la chaîne, demandez l'aide d'un professionnel.</p>	<ul style="list-style-type: none"> Ni el torno ni el acoplamiento de cubierta están diseñados para soportar las cargas generadas por condiciones de tormenta. No utilice el torno para NINGÚN otro propósito que no sea el lanzamiento o recogida del ancla. No enrolle la cadena alrededor de un barril de cabrestante o tambor allí donde estén instalados. Siempre debería utilizarse un interruptor diferencial/aislador con este torno para proteger al motor y a los cables contra el recalentamiento y posibles daños. Desconecte siempre este torno con su interruptor diferencial/aislador cuando no lo vaya a utilizar. Compruebe periódicamente la tensión del embrague. Durante un uso normal es posible que se suelte. Quite siempre la manivela después de apretar la tuerca del embrague. Instalaciones con combinación cadena/cuerda; <ul style="list-style-type: none"> (i) Use únicamente cuerdas de tres tiras. No deberían usarse cuerdas multifilamentos; (ii) Una la cuerda a la cadena con una buena junta que permita el libre paso por el torno. <p>Si no sabe cómo realizar una junta de cuerda a cadena correctamente, solicite asistencia técnica.</p>	<ul style="list-style-type: none"> Né il verricello salpa ancora né il suo supporto sono progettati per sostenere il carico dell'ancora generatosi in condizioni di burrasca. Non usare il verricello SE NON per gettare e sollevare l'ancora. Non avvolgere la catena attorno all'aspa o al girante dell'argano, se montati. Un interruttore automatico o un sezionatore vanno sempre usati con questo verricello per evitare che il motore e i cavi si surriscaldino o vengano danneggiati. Quando non viene usato, spegnere sempre il verricello per mezzo dell'interruttore automatico o del sezionatore. Verificare regolarmente che il dado della frizione sia ben serrato, poiché è possibile che si allenti nel corso del funzionamento normale. Rimuovere sempre la manovella dopo averlo serrato. Per l'installazione mista della catena e della cima dell'ancora; <ul style="list-style-type: none"> (i) Usare esclusivamente una cima a tre trefoli; non usare cime multiintrecciate; (ii) Unire la cima alla catena mediante la corretta impiombatura, ben serrata ed in grado di passare liberamente attraverso il verricello. <p>Qualora non si sappia come impiombare la cima alla catena, rivolgersi ad un esperto.</p>	<ul style="list-style-type: none"> Varken vinsch eller vinschens montering till däckat är avsedd att tåla belastning av ankaret under stormförhållanden. Använd endast vinschen till sänkning och upptagning av ankaret. Linda ej kedjan runt ankarspelstrumman innan montering. Använd alltid en strömkrets brytare/isolator till denna vinsch för att skydda motor och kablar från överhettning och skador. Slå av vinschen vid strömkrets brytaren när den ej används. Kontrollera regelbundet att kopplingsmuttern är hårt åtdragen. Under normal användning är det möjligt för den att fungera även lös. Ta alltid av handtag efter åtdragning av mutter. För montering av kombinerad ankarrep/kedja; <ul style="list-style-type: none"> (i) Använd endast tre treslagen rep, ej flerflätat; (ii) Spliitsa repet väl och fäst det vid kedjan för smidigt flöde genom vinschen. <p>Sök professionellt råd om ni är tveksam till hur man spliitsar repet korrekt.</p>



**Packing list****Bestandteile****Liste du contenu****Embalaje****Distinta di imballaggio****Material lista (innehållsförteckning)****Tools****Werkzeuge****Outils****Herramientas****Attrezzi****Verktyg****Additional parts****Zubehör****Pièces supplémentaires****Piezas adicionales****Parti supplementari****Extra delar**

• For switch gear options, see diagram on page 11.

• Für Schaltvorrichtungsangaben siehe Diagramm auf Seite 11.

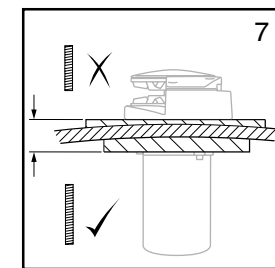
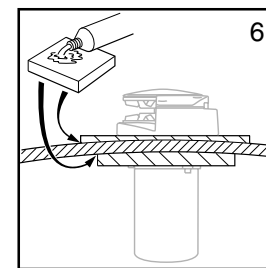
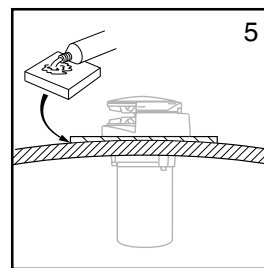
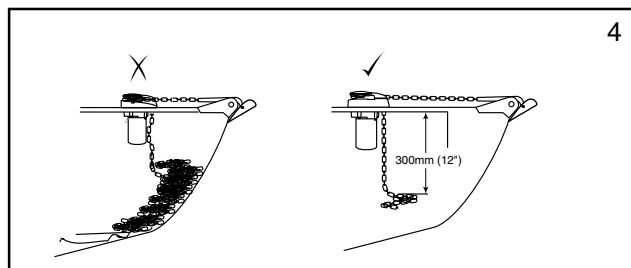
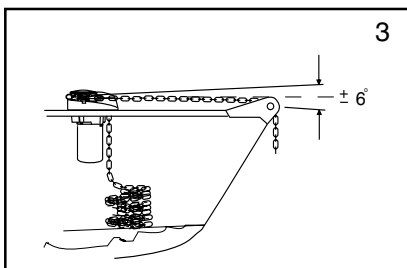
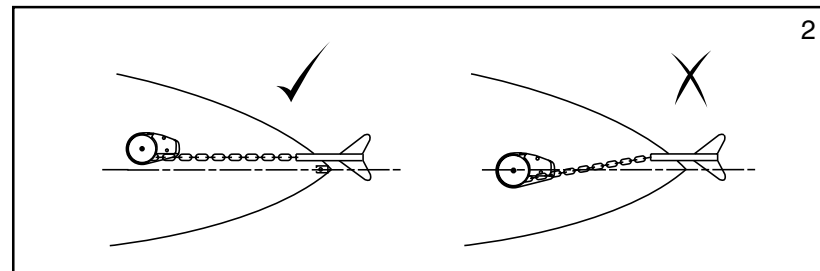
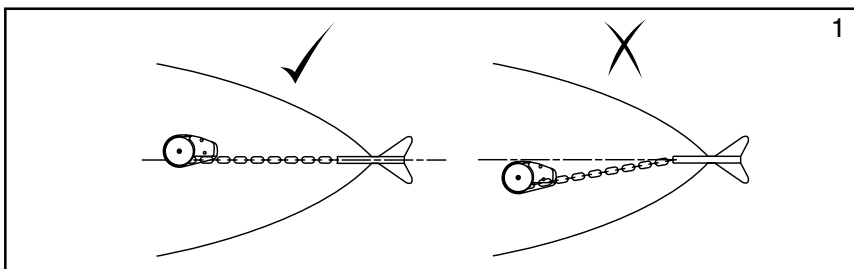
• Pour les options d'interrupteur de vitesse, voir schéma page 11.

• Dispositivos eléctricos, consúltese el diagrama de la página 11.

• Per l'apparecchiatura elettrica di comando opzionale, vedere il diagramma a pagina 11.

• För val av strömbrytar-anordning se diagram på sidan 11.



**Plan location carefully**

1. Ensure the anchor rope/chain will feed correctly.
2. Ensure rope/chain, and bow roller centre lines match.
3. Anchor rope/chain centre line should not be more than 6° above or below gipsy centre line.
4. Ensure at least 300mm (12") between underside of deck and stored anchor rope/chain.
5. Uneven decks require mounting pad.
6. Reinforce lightweight decks.
7. If deck thicker than 125mm (5"), use longer studs.

Planen Sie die Positionierung sorgfältig

1. Stellen Sie sicher, daß Ankerseil/Kette korrekt geführt wird.
2. Stellen Sie sicher, daß Ankerseil/Kette und Bugroller mittig sind.
3. Mittellinie von Ankerseil/Kette sollte nicht höher als 6° über oder unter Mittellinie des Verholkopfes sein.
4. Der Abstand zwischen Deckunterseite und eingeholter Ankerseil/Kette muß mindestens 300mm (12") betragen.
5. Unebene Decks erfordern ein Montagekissen.
6. Verstärken Sie Leichtgewichtdecks.
7. Falls Deck dicker als 125mm (5"), verwenden Sie längere Stifte.

Prévoyez l'emplacement avec attention

1. Assurez-vous que la corde/chaîne d'ancre s'introduit correctement.
2. Assurez-vous que la corde/chaîne d'ancre et les lignes centrales de l'enrouleur de poue correspondent.
3. La ligne centrale de la corde/chaîne d'ancre ne devra pas être à plus ou moins de 6° de la ligne centrale de la poupée.
4. Prévoyez au moins 300mm (12") entre le dessous du pont et l'espace de stockage de la corde/chaîne d'ancre.
5. Les ponts à surface inégale nécessitent une plaque de montage.
6. Renforcez les ponts légers.
7. Si l'épaisseur du pont est supérieure à 125mm (5"), utilisez des boulons plus longs.

Prepare el emplazamiento cuidadosamente

1. Asegúrese de que la cuerda/cadena de anclaje se suelta correctamente.
2. Asegúrese de que la cuerda/cadena y las líneas centrales de rodaje proa están alineadas.
3. La línea central de la cuerda/cadena de anclaje no debería desviarse 6° por arriba o por debajo de la línea central de paso.
4. Asegure al menos 300mm (12") entre la barriga de cubierta y la cuerda/cadena almacenadas.
5. Las cubiertas desniveladas necesitarán una almohadilla de compensación.
6. Refuerce las cubiertas ligeras.
7. Si la cubierta es más ligera de 125mm (5"), use espárragos más largos.

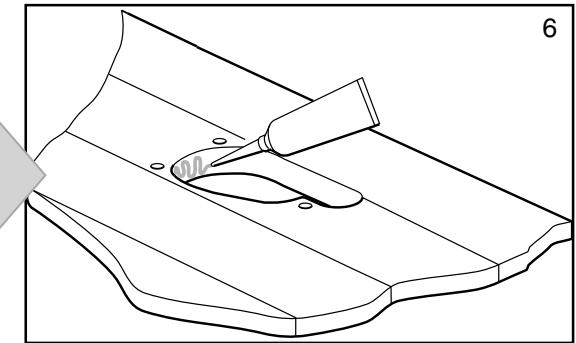
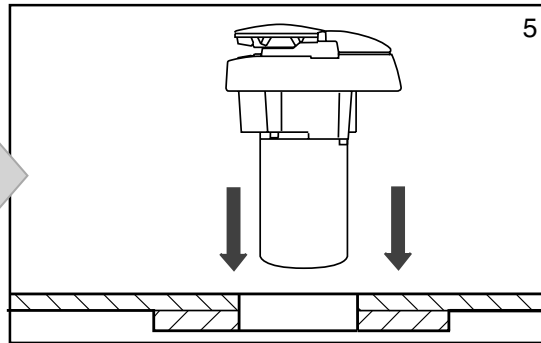
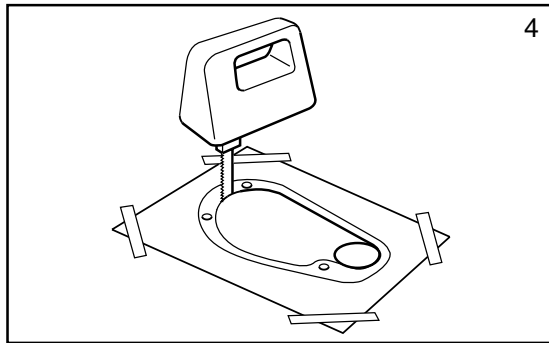
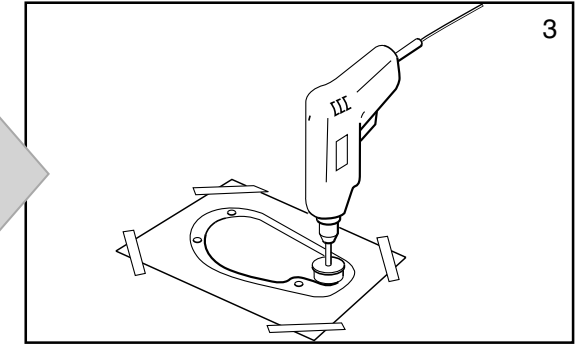
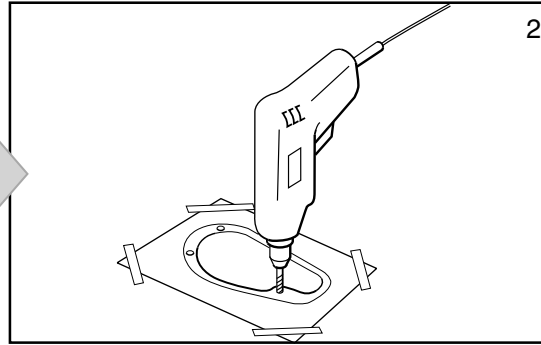
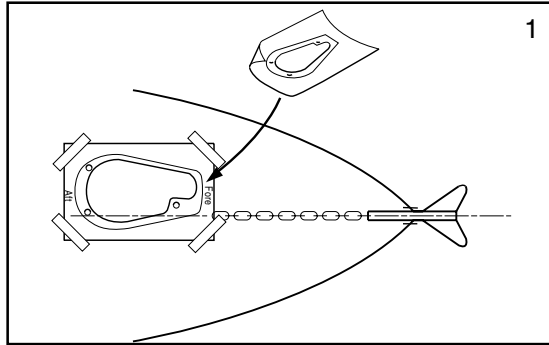
Studiare attentamente ove posizionare del verricello

1. Verificare che la cima e la catena dell'ancora avanzino in modo corretto.
2. Verificare che le linee centrali della cima e della catena e del cilindro di prua siano allineate.
3. Verificare che la linea centrale della cima e della catena non sia più alta o più bassa di oltre 6° della linea centrale del tamburo per alaggio.
4. Verificare di aver lasciato almeno 300mm (12") di spazio tra la parte sottostante il ponte e il posto ove sono stivate catena e cima.
5. Se il ponte è irregolare, usare cuscinetti di montaggio.
6. I ponti non spessi vanno rinforzati.
7. Se lo spessore del ponte è superiore a 125mm (5"), usare prigionieri più lunghi.

Noga planera vinschens placering

1. Konrollera att ankarrepet/ kedjan fungerar korrekt.
2. Konrollera att ankarrepet/ kedjan och däckets mittlinje är parallella.
3. Mittlinjen på ankarrepet/ kedjan skall ej vara mer än 6° över eller under mitten på vinschtrumman (gypsyn).
4. Konrollera att utrymmet mellan däckets undersida och förvaringen av ankarrepet/ kedjan är minst 300mm (12").
5. Ojäma däck måste jämnas med underlag.
6. Lättvikts-däck måste förstärkas.
7. Om däck är mer än 125mm (5"), måste längre skruvar användas.





1. Position and fix template in line with anchor rope/chain centre line.

2. Drill stud holes (x3).

3. Cut 44mm hole for anchor rope/chain.

4. Cut hole for motor.

5. Check windlass fits.

6. Seal edges.

1. Schablone wird mit Mittellinie der Ankerseil/Kette abgestimmt positioniert und angebracht.

2. Bohren Sie Stiftlöcher (x3).

3. Schneiden Sie eine 44 mm Öffnung für Ankerseil/Kette.

4. Schneiden Sie Motoröffnung aus.

5. Überprüfen Sie, daß die Winde paßt.

6. Dichten Sie Ränder ab.

1. Placez et fixer le modèle dans l'alignement de la corde/chaîne d'ancre.

2. Percez les trous de boulons (x3).

3. Percez un trou de 44 mm pour la corde/chaîne d'ancre.

4. Découpez le trou pour le moteur.

5. Vérifiez que le guindeau rentre.

6. Appliquez de l'enduit d'étanchéité sur les bords.

1. Posicione y fije la plantilla de forma lineada con la línea central de la cadena/cuerda de anclaje.

2. Perfore los orificios para los espárragos (x3).

3. Recorte un orificio de 44mm para la cuerda/cadena de anclaje.

4. Recorte el orificio para el motor.

5. Compruebe que el torno cabe.

6. Selle los bordes.

1. Posizionare e fissare la sagoma allineandola alla linea centrale della catena e della cima dell'ancora.

2. Trapanare i fori per i prigionieri (x3).

3. Tagliare un foro di 44mm per la catena e la cima dell'ancora.

4. Tagliare il foro per il motore.

5. Verificare che il verricello possa essere alloggiato correttamente.

6. Sigillare i bordi.

1. Placera och fixera mall i linje med mittlinjen av ankarrepet/kedjan.

2. Borra skruvhål (x3).

3. Såga ut 44 mm hål för ankarrepet/ kedjan.

4. Såga ut hål för motor.

5. Kontrollera att vinschen passar.

6. Tätä kanterna.





● Fitting

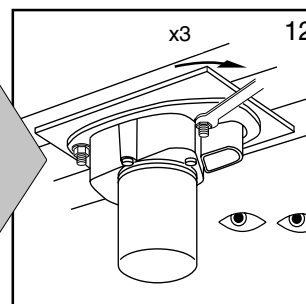
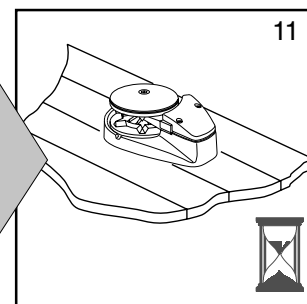
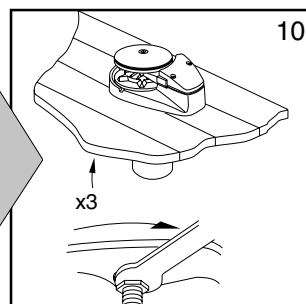
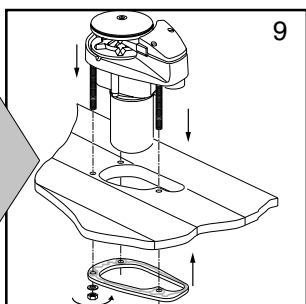
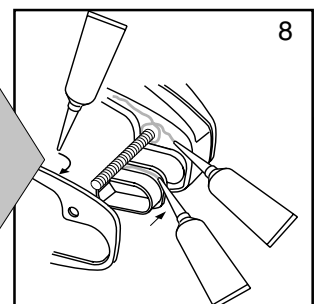
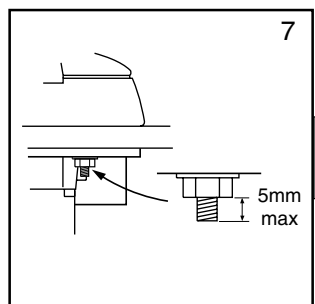
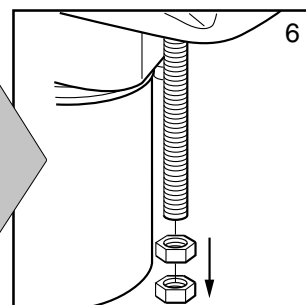
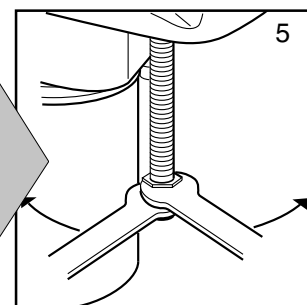
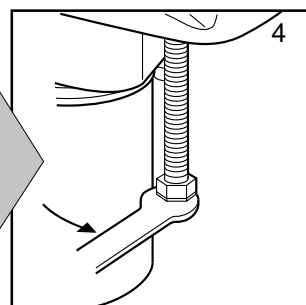
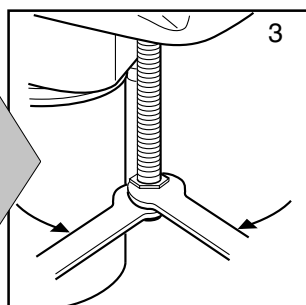
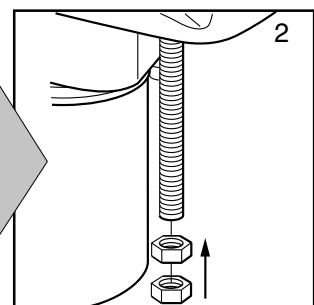
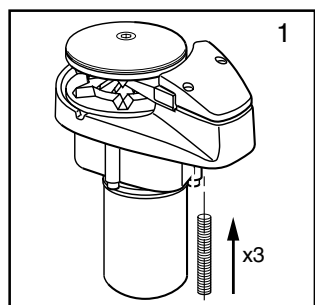
● Montage

● Mise en place

● Acoplamiento

● Montaggio

● Montering



1. Fit studs to windlass (x3).
2. Attach two nuts (x3).
3. Tighten nuts.
4. Screw in studs firmly (x3).
5. Loosen nuts.
6. Remove nuts.
7. Trim fore-stud to prevent snagging anchor chain/rope if necessary.
8. Apply sealant to edges.
9. Fit windlass to deck.
10. Partially tighten nuts.
11. Allow sealant to set.
12. Tighten nuts fully.

1. Befestigen Sie Stifte an der Winde (x3).
2. Befestigen Sie zwei Muttern (x3).
3. Ziehen Sie die Muttern an.
4. Schrauben Sie die Stifte fest (x3).
5. Lösen Sie die Muttern.
6. Entfernen Sie die Muttern.
7. Falls erforderlich, stutzen Sie vorderen Stutzen, um ein Haken der Ankerseil/Kette zu verhindern.
8. Dichten Sie die Ränder ab.
9. Bringen Sie Winde auf dem Deck an.
10. Ziehen Sie Muttern teilweise an.
11. Lassen Sie Dichtungsmittel hart werden.
12. Ziehen Sie Muttern vollständig an.

1. Placez les boulons au guindeau (x3).
2. Mettre deux écrous (x3).
3. Serrez les écrous.
4. Serrez les boulons fermement (x3).
5. Desserrez les écrous.
6. Retirez les écrous.
7. Raccourcissez le boulon avant si nécessaire pour empêcher que la corde/chaîne d'ancre ne s'y accroche.
8. Appliquez de l'enduit d'étanchéité sur les bords.
9. Introduisez le guindeau.
10. Serrez partiellement les écrous.
11. Laissez l'enduit prendre.
12. Serrez complètement les écrous.

1. Coloque los espárragos al torno (x3).
2. Acople las dos tuercas (x3).
3. Aprieta las tuercas.
4. Atornille los espárragos con firmeza (x3).
5. Afloje las tuercas.
6. Extraiga las tuercas.
7. Reduzca (si lo considera necesario) el ante-espárrago para evitar que se enganche la cuerda/cadena.
8. Aplique sellantes a los bordes.
9. Instale el torno a cubierta.
10. Apriete un poco las tuercas.
11. Deje que se endurezca el sellante.
12. Apriete las tuercas totalmente.

1. Fissare i prigionieri al verricello (x3).
2. Montare due dadi (x3).
3. Serrare i dadi.
4. Avvitare saldamente i prigionieri (x3).
5. Allentare i dadi.
6. Rimuovere i dadi.
7. All'occorrenza, rifilare la parte sporgente dei prigionieri per evitare che la catena e la cima dell'ancora si impiglino.
8. Applicare il mastice di sigillatura ai bordi.
9. Montare il verricello sul ponte.
10. Serrare parzialmente i dadi.
11. Lasciare che il mastice si indurisca.
12. Serrare i dadi completamente.

1. Sätt i skruvarna på vinschen (x3).
2. Fäst två muttrar på var skruv (x3).
3. Spänn muttrarna.
4. Skruva i skruvarna hårt (x3).
5. Lös gör muttrarna.
6. Ta av muttrarna.
7. Om nödvändigt, jämna till skruv i fören för att förhindra upphängning av ankarpet/ kedjan.
8. Täta kanterna.
9. Sätt fast vinschen på däck.
10. Skruva delvis åt muttrarna.
11. Låt tätning torka.
12. Dra åt muttrarna hårt.





Caution	Vorsicht	Attention	Precaución	Attenzione	Varning
<ul style="list-style-type: none"> Plan wiring installation to suit controls and to give operator full view of windlass. Use marine grade copper wire. Fit copper crimp terminals to wire ends. Keep windlass wiring separate from other wiring, and connect to starter battery where possible. The control box/solenoid and circuit breaker must be kept dry. All switches must be wired in parallel. If the windlass operates in the wrong direction, change over the cable connections at the windlass motor. 	<ul style="list-style-type: none"> Planen Sie Kabelinstallation in Abstimmung mit der Steuerung und so, daß der Bediener freie Sicht auf die Winde behält. Verwenden Sie seegeeigneten Kupferdraht. Versehen Sie Kabel mit Kupferfalzenden. Die Leitungen für die Winde getrennt von übrigen Leitungen halten und wenn möglich an Starterbatterie anschließen. Halten Sie Schaltkasten/Solenoid und Stromunterbrecher trocken. Alle Schalter müssen parallel verkabelt werden. Wenn die Winde in die falsche Richtung arbeitet, tauschen Sie die Kabelverbindungen am Windenmotor aus. 	<ul style="list-style-type: none"> Prévoyez une installation électrique qui soit conforme et qui laisse à l'opérateur une vue complètement dégagée sur le guindeau. Utilisez des fils de cuivres de qualite marine. Placez des cosses à œil au bout des fils. Maintenez les fils du guindeau séparés de tous les autres fils et connectez à la batterie de démarrage lorsque cela est possible. Le boîtier de Relais et le coupe-circuit doivent être gardés au sec. Tous les interrupteurs doivent être connectés en parallèle. Si le guindeau fonctionne dans le mauvais sens, intervertissez les connexions sur le moteur du guindeau. 	<ul style="list-style-type: none"> La instalación del cableado ha de adecuarse a los controles y ofrecer al operario una visión total del torno. Use cable de cobre para aplicaciones marinas. Coloque terminales de cobre rizado a los extremos de los cables. Mantenga el cableado del torno separado de otros cableados y conecte a la batería de arranque si le es posible. Deben mantenerse secos la caja de control/solenoid e interruptor diferencial. Todos los interruptores han de cablearse en paralelo. Si el torno operase en dirección opuesta, cambie los conectores de los cables del motor del torno. 	<ul style="list-style-type: none"> Pianificare attentamente il cablaggio in base ai comandi e in modo che l'operatore possa sempre vedere il verricello. Usare fili di rame di tipo marino. Fissare i terminali aggraffati alle estremità dei fili. Tenere il cablaggio del verricello separato dagli altri cablaggi e, ove possibile, collegare la batteria di avviamento. La scatola di comando, il solenoide e l'interruttore automatico devono essere sempre asciutti. Tutti gli interruttori vanno cablati parallelamente. Se il verricello funziona in direzione errata, scambiare i cavi di collegamento al motore del verricello. 	<ul style="list-style-type: none"> Planera noga installation av elektriska ledningar till att matcha kontrollanordning, samt se till att användaren har full uppsikt över vinschen. Använd endast lämplig (marin-) kopparledning. Använd klämkoppling av koppar till ledningsändarna. Se till att vinschens ledningar är isolerade från annan elektrisk ledning, och kopplad till startbatteriet på lämpligt ställe. Kontroll-låda/strömbrytarrelä och strömkrets brytare måste hållas torra. Alla strömbrytare måste kopplas parallellt. Om vinschen rullar i fel riktning, koppla om ledningarna i vinschens motor.
Warning	Warnung	Recommandations	Advertencia	Avvertimento	Varning
<ul style="list-style-type: none"> If you are not sure you understand the guidelines, seek professional help. Ensure installation complies with USCG, ABYC NMMA or other local regulations. 	<ul style="list-style-type: none"> Wenn Sie sich nicht ganz im Klaren über die Richtlinien sind, suchen Sie professionelle Hilfe. Stellen Sie sicher, daß die Installation den Erfordernissen von USCG, ABYC, NMMA oder anderen örtlichen Richtlinien entspricht. 	<ul style="list-style-type: none"> Si vous ne comprenez pas les instructions, demandez l'aide d'un professionnel. Assurez-vous que l'installation est conforme aux normes USCG, ABYC, NMMA ou autres normes locales. 	<ul style="list-style-type: none"> Si tiene alguna dificultad para comprender las instrucciones, solicite asistencia técnica. Asegúrese de que la instalación cumple con las normas USCG, ABYC, NMMA u otras normas locales. 	<ul style="list-style-type: none"> Se si dubita di aver compreso appieno le linee guida, consultare un esperto. Verificare che l'installazione sia conforme alle norme USCG, ABYC, NMMA o ad altre normative locali. 	<ul style="list-style-type: none"> Sök professionell hjälp om ni har svårigheter med att förstå anvisningarna. Kontrollera att installation iakttar lokala regler.
Check	Überprüfen Sie	Vérifiez	Compruebe	Controllare che:	Kontrollera
<ul style="list-style-type: none"> The windlass operates in the correct direction from all switches. That the windlass does not cause electro-magnetic interference to other equipment. 	<ul style="list-style-type: none"> daß die Winde von allen Schaltern aus in die richtige Richtung läuft. daß die Winde keine elektromagnetischen Störungen in anderen Geräten hervorruft. 	<ul style="list-style-type: none"> Que le guindeau fonctionne dans la bonne direction à partir de tous les interrupteurs. Que le guindeau ne provoque pas d'interférence électromagnétique avec d'autres appareils. 	<ul style="list-style-type: none"> Que el torno funciona en la dirección correcta con todos los interruptores. Que el torno no provoca interferencias electromagnéticas a otro equipo. 	<ul style="list-style-type: none"> tutti gli interruttori consentano la rotazione del verricello nella senso corretta; il verricello non causi interferenze elettromagnetiche su altre apparecchiature. 	<ul style="list-style-type: none"> Att vinschen fungerar i rätt riktning från alla kontakter/strömbrytare. Att vinschen ej åstadkommer elektrisk-magnetiska störningar och påverkar annan utrustning.



**Warning**

This is not a wiring diagram. This diagram is for guidance only.

Warnung!

Dies ist kein Verdrahtungsplan. Diagramm nur als Richtlinie gedacht.

Attention !

Ceci n'est pas un plan de circuit. Ce diagramme n'est donné qu'à titre indicatif.

Advertencia

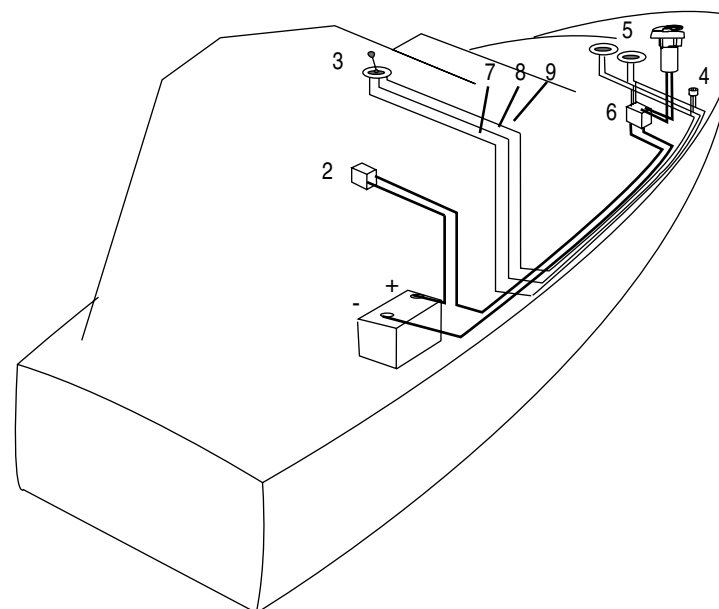
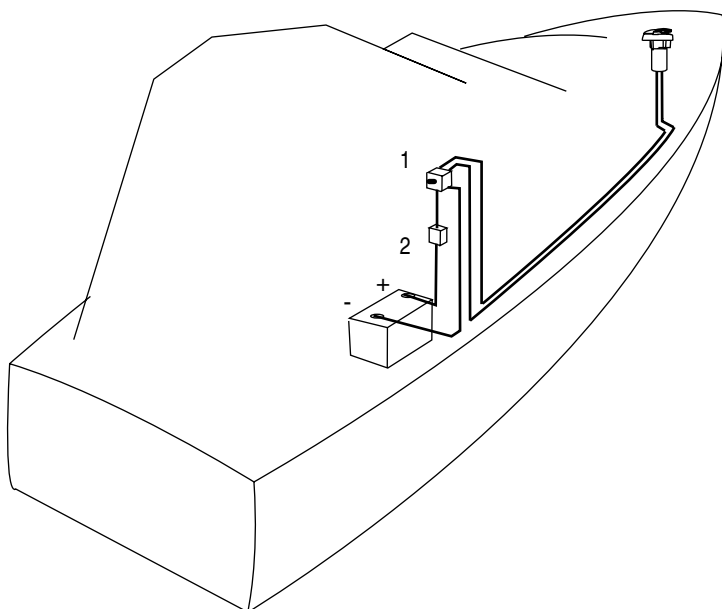
Éste no es un diagrama de cableado. Este diagrama sólo se ofrece a modo de guía.

Avvertimento

Questo non è un diagramma per il cablaggio. Va usato esclusivamente come guida.

Varning!

Detta är ej ett ledningsdiagram, endast för rådgivning.

**Key**

1. High-current two-way switch.
2. Circuit breaker/isolator.
3. Cockpit switch.
4. Deck socket.
5. Foot switch(s).
6. Control box/solenoid.
7. Up wire.
8. Common wire.
9. Down wire.

Schlüssel

1. Hochspannungs-Zweiwegeschalter.
2. Stromunterbrecher/Isolator.
3. Kockpit Schalter.
4. Deck Steckdose.
5. Fußschalter.
6. Schaltkasten/Magnetspule.
7. Oberes Kabel.
8. Gemeinsames Kabel.
9. Unteres Kabel.

Légende

1. Interrupter de fort courant.
2. Coupe-circuit/isolateur.
3. Interrupteur de cockpit.
4. Prise de pont.
5. Contacteur à pied.
6. Boîtier de Relais.
7. Fil de Montée.
8. Fil commun.
9. Fil de descente.

Claves

1. Interruptor de 2 vías de Alta Tensión.
2. Interruptor diferencial/aislador.
3. Mando de Cabina.
4. Toma de cubierta.
5. Pedal(es).
6. Caja de control/solenoid.
7. Subida de cable.
8. Cable común.
9. Bajada de cable.

Legenda

1. Interruttore a due vie ad alta tensione.
2. Interruttore automatico, sezionatore.
3. Interruttore del pozzetto.
4. Presa del ponte.
5. Interruttore(i) a pedale.
6. Scatola di comando, solenoide.
7. Filo in salita.
8. Filo comune.
9. Filo in discesa.

Beskrivning

1. Högströms, tvåvägsströmbrytare.
2. Strömkretsbytare.
3. Styrspak.
4. Däckets uttag.
5. Fot-strömbrytare.
6. Kontroll-låda/ strömbrytarrelä.
7. Ledning (på-).
8. Ledning (mellan-).
9. Ledning (av-).





Single Switch

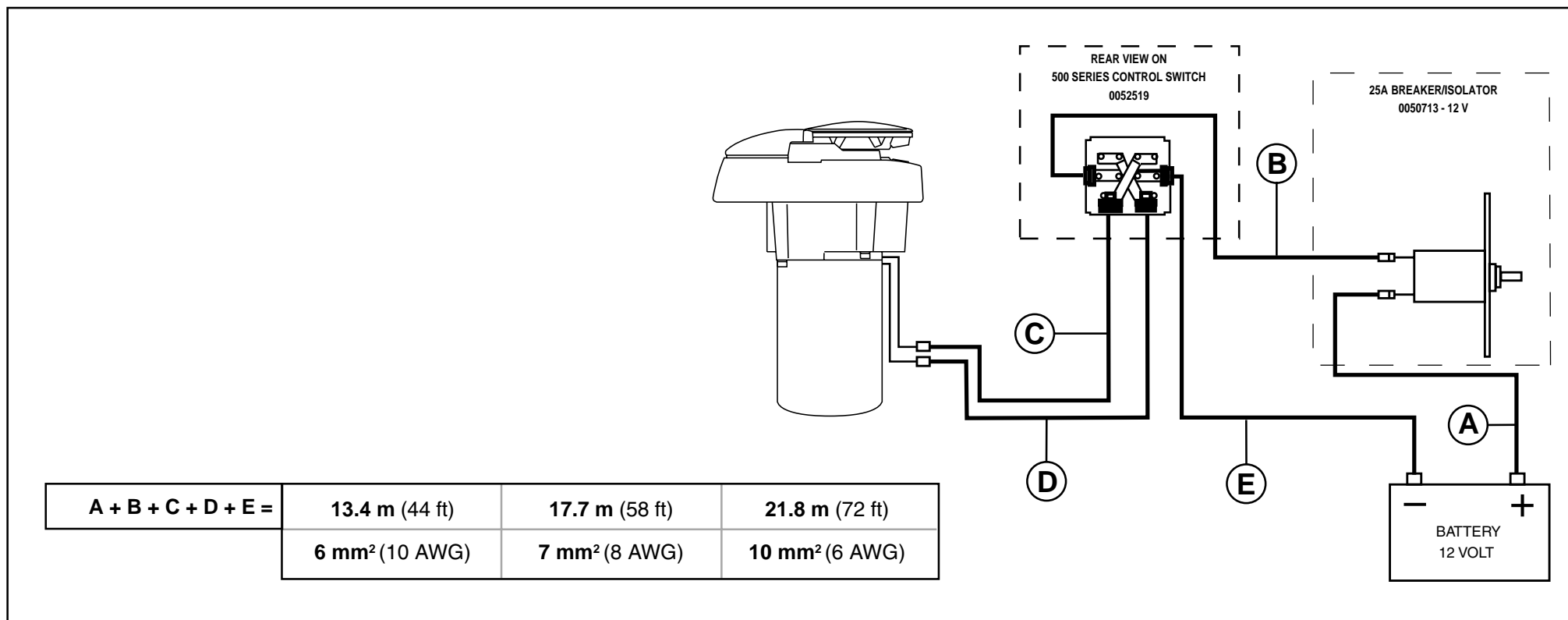
Einzelschalter

Interrupteur Unique

Interruptores Solitarios

Interruttori Singoli

Enstaka Strömbrytare



• Choice of cable thickness depends on total cable length;
A + B + C + D + E

• Wahl des Kabeldurchmessers hängt ab von Gesamtkabellänge;
A + B + C + D + E

• Le choix d'épaisseur de câble dépend de la longueur totale du câble;
A + B + C + D + E

• La elección del grosor del cable depende de la longitud total del mismo;
A + B + C + D + E

• La scelta dello spessore dei cavi dipende dalla lunghezza totale del cavo stesso;
A + B + C + D + E

• Val av kabel-tjocklek beror på den totala kabellängden;
A + B + C + D + E

Installation

Installation

Installation

Instalación

Installazione

Installation





Multiple Switches

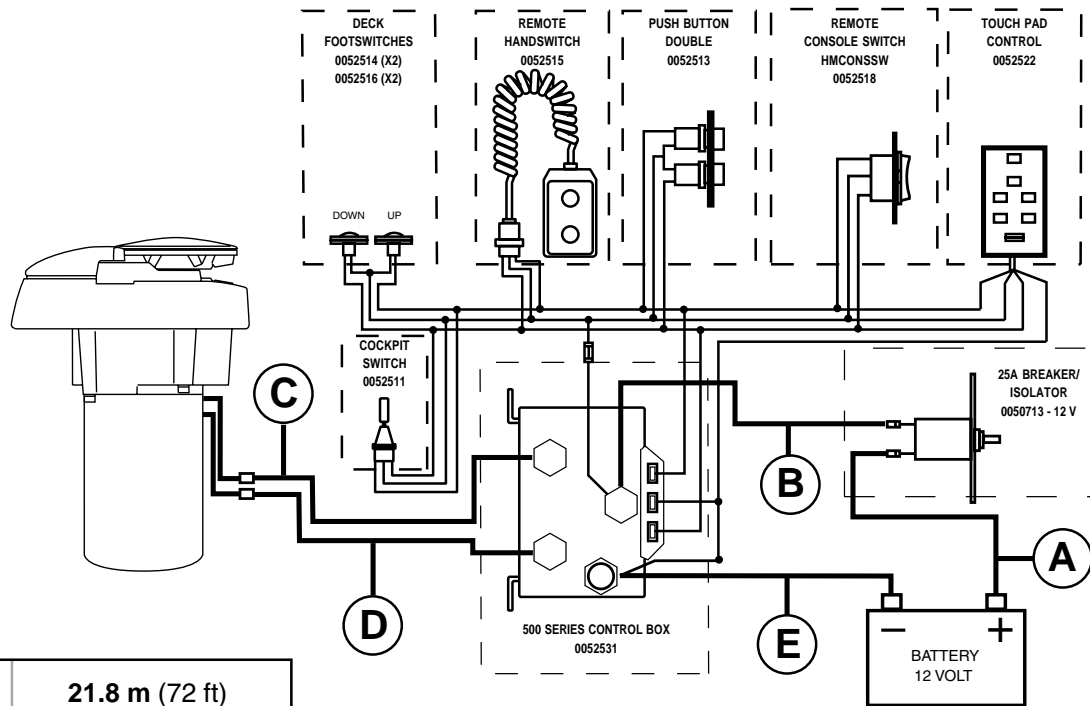
Mehrfachschalter

Interrupteurs Multiples

Interruptores Múltiples

Interruttori Multipli

Mångfaldig Strömbrytare



A + B + C + D + E =	13.4 m (44 ft)	17.7 m (58 ft)	21.8 m (72 ft)
	6 mm ² (10 AWG)	7 mm ² (8 AWG)	10 mm ² (6 AWG)

- Choice of cable thickness depends on total cable length;
A + B + C + D + E
- Switch wire thickness:
1.5 mm² (14 AWG)

- Wahl des Kabeldurchmessers hängt ab von Gesamtkabellänge;
A + B + C + D + E
- Schalterkabeldurchmesser:
1,5 mm² (14 AWG)

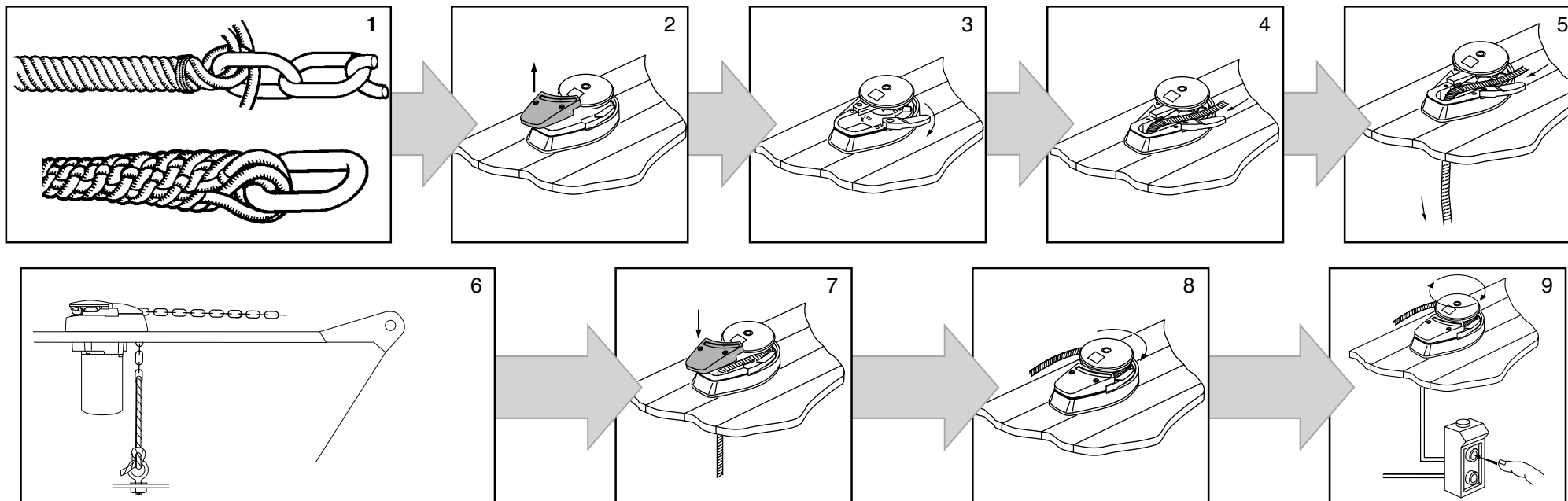
- Le choix d'épaisseur de câble dépend de la longueur totale du câble;
A + B + C + D + E
- Epaisseur du fil d'interrupteur:
1,5 mm² (14 AWG)

- La elección del grosor del cable depende de la longitud total del mismo;
A + B + C + D + E
- Grosor del cable del interruptor:
1,5 mm² (14 AWG)

- La scelta dello spessore dei cavi dipende dalla lunghezza totale del cavo stesso;
A + B + C + D + E
- Spessore del filo dell'interruttore:
1,5 mm² (14 AWG)

- Val av kabel-tjocklek beror på den totala kabellängden;
A + B + C + D + E
- Tjocklek av strömbrytares ledning:
1.5 mm² (14AWG)





1. Before attempting to splice rope to chain, read warning (paragraph 7) on page 3.
2. Remove cover.
3. Pull out control arm.
4. Feed anchor rope/chain into entry hole.
5. Feed until rope/chain drops into chain locker.
6. Tie off anchor rope/chain to suitable strong point.
7. Replace cover.
8. Push in control arm, and wrap rope around gypsy.
9. Power load rest of anchor rope/chain.

1. Bevor Sie versuchen, das Seil an die Kette zu spleißen, lesen Sie die Warnung (Paragraph 7) auf Seite 3.
2. Abdeckung entfernen.
3. Steuerungsarm herausziehen.
4. Führen Sie Ankerseil/Kette in Öffnung,
5. bis Seil/Kette in Kettenhalterung einrastet.
6. Befestigen Sie Ankerseil/Kette an geeignetem Stützpunkt.
7. Bringen Sie Abdeckung wieder an.
8. Steuerarm wieder zurückschieben und Seil um Verholkopf winden.
9. Seil/Kette mit Hilfe der elektrischen Winde einholen.

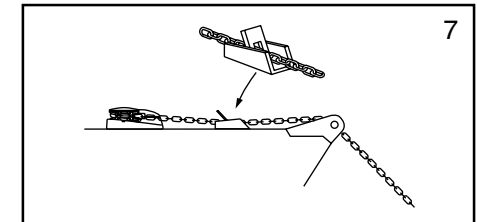
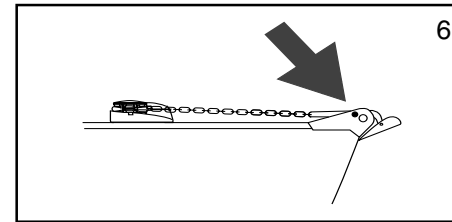
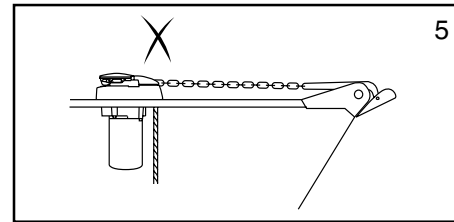
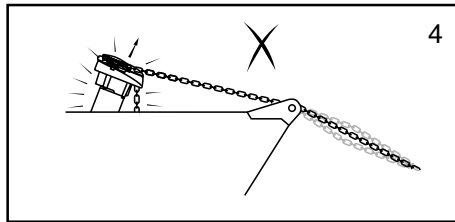
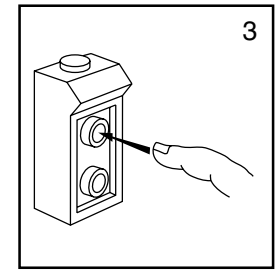
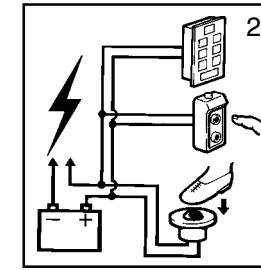
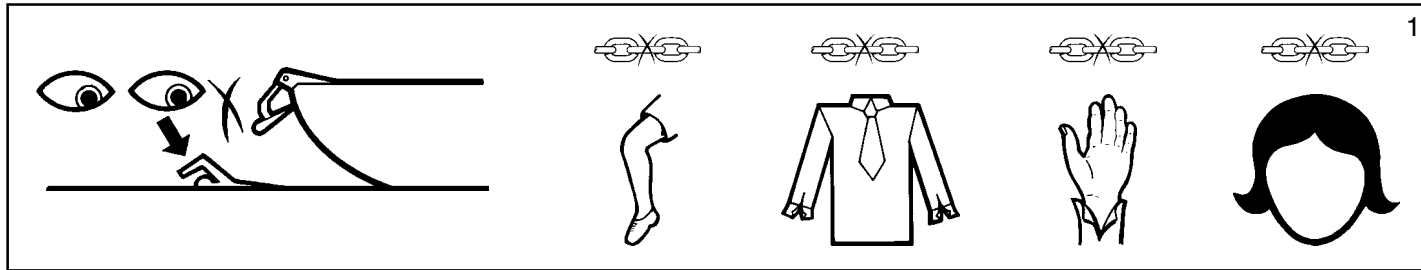
1. Avant d'essayer d'épisser la corde à la chaîne, lisez les recommandations (paragraphe 7) page 3.
2. Retirez le capot.
3. Tirez le bras de commande.
4. Introduisez la corde/chaîne dans l'orifice d'entrée.
5. Rentrez la corde/chaîne jusqu'à ce qu'elle touche le fond du casier.
6. Attachez la corde/chaîne à un point d'attache qui convienne.
7. Remplacez le capot.
8. Repoussez le bras de commande et enroulez la corde autour de la poupée.
9. Chargez le reste de la corde/chaîne au moteur.

1. Antes de intentar realizar una junta de la cuerda a l cadena, lea la advertencia (párrafo 7) de la página 3.
2. Quite la tapa.
3. Saque el brazo de control.
4. Introduzca la cuerda/cadena de anclaje en el agujero de entrada.
5. Suelte cuerda hasta que la cuerda/cadena caiga en el cierre de la cadena.
6. Ate la cuerda/cadena a un punto fuerte adecuado.
7. Coloque la tapa.
8. Empuje hacia adentro el brazo de control y enrolle la cuerda alrededor del cabezal.
9. Cargue automáticamente el resto de la cuerda/cadena de anclaje.

1. Prima di cercare di impiombare la cima alla catena, leggere l'avvertimento (paragrafo 7) a pagina 3.
2. Rimuovere la calotta.
3. Estrarre il braccio trasversale.
4. Far scivolare la cima e la catena nel foro di entrata.
5. Far avanzare sino a quando la cima e la catena cadono nell'alloggiamento della catena.
6. Fissare la cima e la catena ad un supporto robusto.
7. Rimettere la calotta in posizione.
8. Far rientrare il braccio trasversale, quindi avvolgere la corda attorno al tamburo per alaggio.
9. Caricare elettricamente quanto rimane della cima e della catena dell'ancora.

1. Läs varning (paragraf 7) på sidan 3 innan ni försöker splitsa repet till kedjan.
2. Ta av skyddet.
3. Dra ut kontrollspak.
4. För ner ankarrepet/kedjan i ingångshålet.
5. Se till att repet/kedjan är väl nere i utrymmet.
6. Sätt fast ankarrepet/kedjan vid lämplig hållpunkt.
7. Sätt tillbaka skyddet.
8. Skjut in kontrollspaken och linda repet runt vinschtrumman (gypsyn).
9. Starta vinschen och rulla upp resten av ankarrepet/kedjan.





1. Check for swimmers. Keep clear of moving anchor rope/chain.
2. Use **UP** or **DOWN** button to operate windlass.
3. When lowering anchor, you may need to briefly press an up button to lock windlass.
4. Do not overload windlass. Avoid stalling windlass.
5. Splice should not be in windlass with anchor raised.
6. Secure anchor to bow fitting to prevent accidental release.
7. When riding at anchor, secure anchor rope/chain to a suitable independent strong point.

WARNING: When not in use, you must isolate windlass with circuit breaker/isolator.

1. Gehen Sie sicher, daß sich keine Schwimmer in der Nähe aufhalten. Halten Sie Abstand von sich bewegender Ankerseil/Kette.
2. Benutzen Sie **HOCH** oder **RUNTER** Schalter für Windenbetrieb.
3. Wenn Sie den Anker auslassen, gegebenenfalls Hoch-Schalter kurz drücken, um Winde anzuhalten.
4. Winde nicht überladen. Abwürgen vermeiden.
5. Spleiß sollte nicht in der Winde sein, wenn der Anker eingeholt ist.
6. Anker an Bugeinpassung sichern, um versehentliches Loslösen zu verhindern.
7. Wenn Sie vor Anker liegen, Ankerseil/Kette an geeignetem unabhängigen Stützpunkt sichern.

WARNUNG: Wenn nicht in Gebrauch müssen Sie die Winde mit Stromunterbrecher/Isolator isolieren.

1. Vérifiez qu'il n'y a pas de nageurs. Tenez-vous éloigné de la corde/chaîne d'ancre en mouvement.
2. Servez-vous des boutons **UP** et **DOWN** pour manipuler le guindeau.
3. Lorsque vous jetez l'ancre, il faudra peut-être appuyer brièvement sur un bouton UP pour verrouiller le guindeau.
4. Ne faites pas forcer le guindeau. Evitez de le faire caler.
5. L'épissure ne doit pas se trouver dans le guindeau lorsque l'ancre est relevée.
6. Bloquez l'ancre à la proue pour éviter qu'elle ne lâche.
7. Lorsque vous êtes ancré, fixez la corde/chaîne de l'ancre à un point d'attache solide qui convienne.

RECOMMANDATION: Lorsque le guindeau est éteint vous devez l'isoler avec le coupe-circuit/isolateur.

1. Compruebe que no hay nadie buceando. Manténgase alejado de la cuerda/cadena de anclaje.
2. Use el botón **UP** o **DOWN** (ARRIBA o ABAJO) para operar el torno.
3. Tal vez necesite pulsar el botón UP (ARRIBA) cuando vaya a bajar el ancla para bloquear el torno.
4. No sobrecargue el torno. Evite calar el torno.
5. No debería realizarse una junta en el torno con el ancla elevada.
6. Asegure el ancla al acoplamiento de proa para evitar que se suelte por accidente.
7. Cuando navegue a ancla, asegure la cadena/cuerda de anclaje a un punto fuerte independiente.

ADVERTENCIA: Debe aislar el torno con un interruptor diferencial/aislador cuando no esté utilizando.

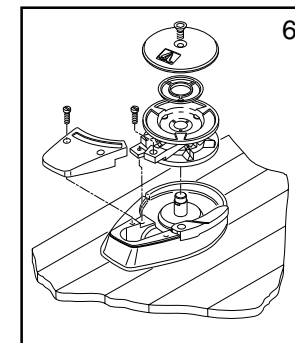
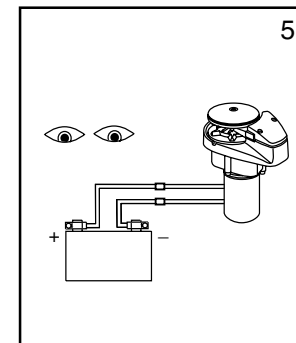
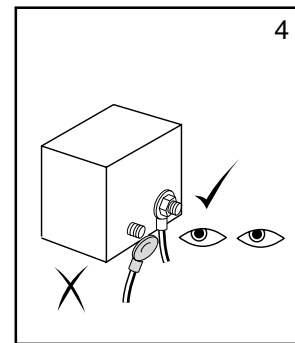
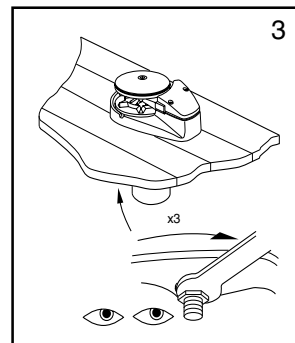
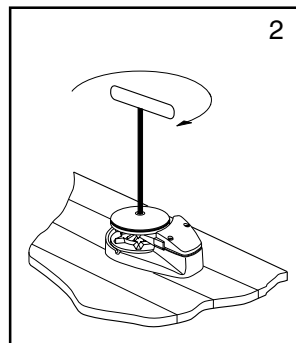
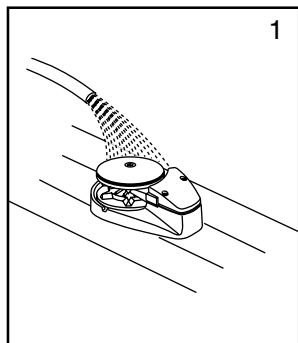
1. Controllare che non vi siano bagnanti nelle vicinanze. Tenersi lontani dalla cima e dalla catena dell'ancora in movimento.
2. Premere i pulsanti **UP** (su) e **DOWN** (giù) per azionare il verricello.
3. Quando si getta l'ancora, a volte è necessario premere brevemente il pulsante UP per bloccare il verricello.
4. Non sovraccaricare il verricello. Evitare che stalli.
5. L'impiombatura non deve essere nel verricello quando l'ancora è sollevata.
6. Fissare l'ancora al supporto di prua per evitare il suo rilascio accidentale.
7. Quando si è ancorati, fissare la cima e la catena dell'ancora ad uno strozzatoio indipendente e robusto.

AVVERTIMENTO: quando il verricello non è in funzione, isolarlo per mezzo dell'interruttore automatico o del sezionatore.

1. Kontrollera vattnet för badare. Var försiktig med ankarrepet/ kedjan i rörelse.
2. Använd **UPP** eller **NER**-knappar för att manövrera vinschen.
3. Vid sänkning av ankaret och låsning av vinschen kan det ibland behövas ett lätt tryck på UPP-knappen.
4. Var noga med att ej tvärstoppa och överbelasta vinschen.
5. Den splitsade delen av repet skall ej vara i vinschen när ankare är uppe.
6. Säkra ankaret noggrant vid reling för att undvika oavsiktligt nerläpp.
7. Vid segling för ankare, var noga med att säkra ankarrep/kedja.

WARNING: Vinschen måste vara avstängd med strömbrytare när den ej används.



**Regularly:**

1. Wash down the windlass using fresh water.
2. Check clutch nut for tightness.
3. Check mounting bolts and nuts for tightness and condition.
4. Examine all electrical connections for corrosion, clean and lightly grease.

Annually:

5. Check electric cables for damage. Repair/renew as required.
6. Strip the above deck components, clean and lightly grease.

Regelmäßig:

1. Winde mit frischem Wasser waschen.
2. Überprüfen, ob Kupplungsschraube angezogen ist.
3. Montageschrauben und Muttern festangezogen und in gutem Zustand?
4. Elektrische Verbindungen auf Korrosion überprüfen, reinigen und leicht fetten.

Jährlich:

5. Elektrische Kabel auf Schäden überprüfen und gegebenenfalls reparieren/erneuern.
6. Oben abgebildete Deckbestandteile freilegen, reinigen und leicht fetten.

Régulièrement:

1. Rincer le guindeau à l'eau douce.
2. Vérifiez que l'écrou de l'embrayage est suffisamment serré.
3. Vérifiez que les boulons et écrous de montage sont suffisamment serrés et sont en bon état.
4. Examinez tous les fils électriques pour la corrosion, nettoyez et huilez légèrement.

Une fois par an:

5. Vérifiez qu'aucun fil n'est endommagé. Réparez/renouvelez si nécessaire.
6. Démontez les pièces ci-dessus, lavez et huilez légèrement.

Periódicamente:

1. Lave el torno con agua limpia.
2. Compruebe el apriete de la tuerca del embrague.
3. Compruebe el apriete y estado de los pernos de montaje y tuercas.
4. Examine todas las conexiones eléctricas por si estuviesen corroídas, límpielas y engrase ligeramente.

Anualmente:

5. Compruebe que los cables eléctricos no están dañados. Repare/renueve según requiera.
6. Retire los componentes de la cubierta superior, límpielos y engrase ligeramente.

Ad intervalli regolari:

1. Lavare il verricello con acqua dolce.
2. Controllare che il dado della frizione sia serrato.
3. Controllare che i bulloni di montaggio e i dadi siano serrati e in buone condizioni.
4. Controllare che i collegamenti elettrici non siano corrosi; pulirli ed ingrassarli leggermente.

Annualmente:

5. Controllare che i cavi elettrici non siano danneggiati, nel qual caso ripararli o sostituirli.
6. Smontare i componenti succitati del ponte, pulirli ed ingrassarli leggermente.

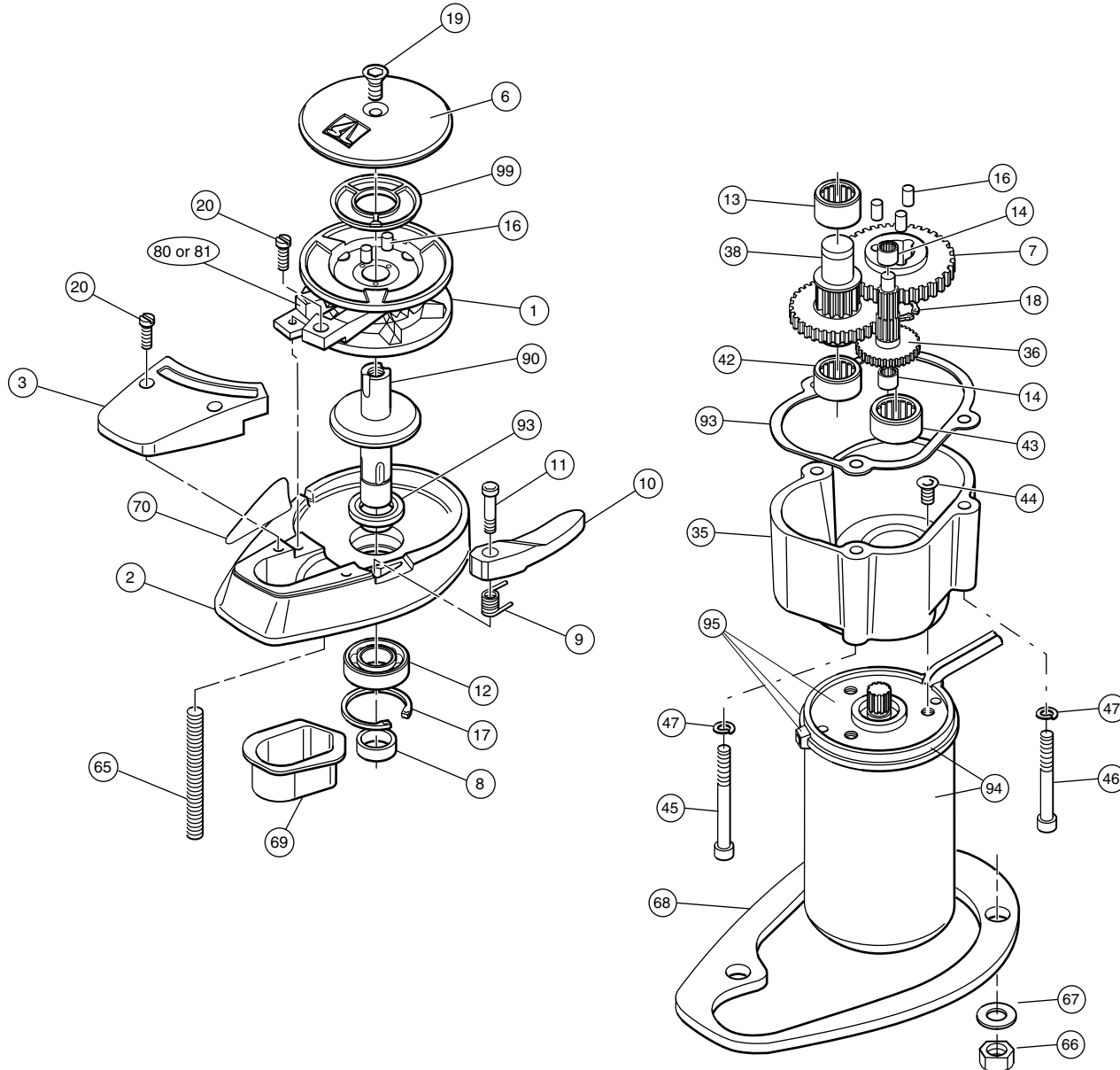
Regelbundet:

1. Tvätta av vinschen med rent vatten.
2. Kontrollera att kopplingsmuttern är spänd.
3. Kontrollera att alla fastsättnings-skrivar och muttrar är spända och i god kondition.
4. Kontrollera alla elektriska kopplingar för att undvika korrosion, rengör och smörj regelbundet.

Årligen:

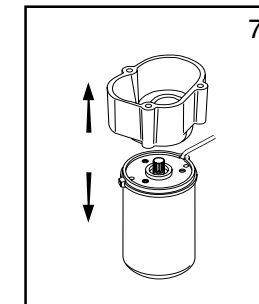
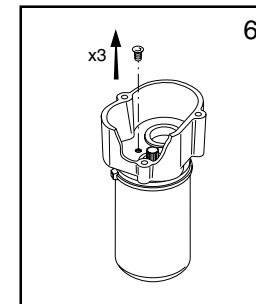
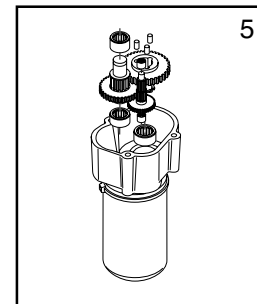
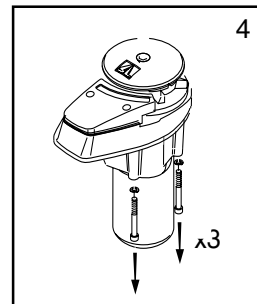
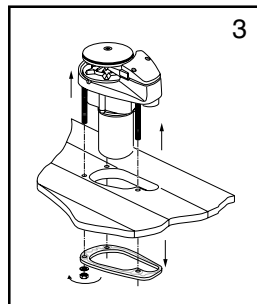
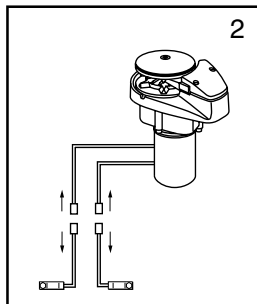
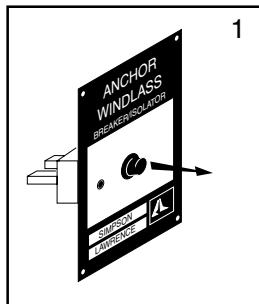
5. Kontrollera elektriska kablar. Reparera/ byt ut delar vid behov.
6. Ta isär ovanstående delar, rengör och smörj vid behov.





Item No.	Part No. or Spares No.	Description	Quantity	Included in item No.
1	605298RC6	Rope/Chain Gipsy	1	
or 1	605298C7	Chain Only Gipsy	1	
2	605-003	Baseplate	1	91
3	605-003	Baseplate Cover	1	91
6	605-006	Gipsy Drive Cap	1	91
7	605-007	Mainshaft Gear	1	92
8	605-008	Mainshaft Spacer	1	92
9	6060509	Torsion Spring	1	91
10	6060510	Control Arm	1	91
11	605-011	Control Arm Shoulder Screw	1	91
12	529-016	Ball Bearing	1	91
13	529-015	Needle Roller Clutch	1	91
14	605-014	Needle Roller Bearing	1	91&92
16	6044518	Drive Roller	Set (5)	91&92
17	529-026	Internal Circlip	1	91
18	529-027	External Circlip	1	92
19	529-022	Countersunk Socket Screw	1	91
20	605-020	Cheese Head Screw	3	91
35	605-035	Gear Case	1	92
36	6060536	1st Compound Gear	1	92
38	6060538	Compound Gear Assembly	1	92
42	605-042	Needle Roller Bearing	1	92
43	529-014	Needle Roller Bearing	1	92
44	529-020	Countersunk Socket Screw	3	92
45	605-045	Socket Head Cap Screw	1	92
46	531-042	Socket Head Cap Screw	2	92
47	526-063	Lock Washer	3	91&92
65	445-023	Mounting Studs	3	91&92
66	445-026	Nut	3	91&92
67	445-030	Washer	3	91&92
68	605-068	Clamping Plate	1	91&92
69	605-069	Chain Pipe Sleeve	1	91
70	605-070	500 Nameplate	1	91
80	6060580	Rope/Chain Fleming	1	
81	6060581	Chain Only Fleming	1	
90	605-090	Mainshaft	1	91
91	6060591	Above Deck Unit	Set	
92	6060592	Below Deck Kit	Set	
93	6060593	Seal & Gasket Kit	1	91
94	6060594	Motor Cover Kit	1	92
95	6060595	Electric Motor & Cover Kit	1	92
99	529-099	Clutch Cone	1	91





1. Isolate the windlass using circuit breaker/isolator.
2. Disconnect the motor cables from wiring loom.
3. Remove 3 nuts and washers and the clamp plate from under deck. Remove windlass from deck and take to workshop.
4. Remove 3 gearcase socket head bolts, (5mm AF) and remove gearcase assembly.
5. Remove gear-train from gear-case.
6. Remove 3 socket head screws from bottom of gear-case.
7. Separate motor and gear-case.

Installation is a reversal of above. Use new gasket and re-grease as necessary.

1. Isolieren Sie die Winde mit Stromunterbrecher/Isolator.
2. Lösen Sie die Motorkabel vom Riemenschaft.
3. Entfernen Sie 3 Muttern und Unterlegringe und Klampe unter Deck. Winde entfernen und in Werkstatt bringen.
4. 3 Inbusbolzen (5mm AF) von Getriebegehäuse entfernen und Getriebegehäuses entfernen.
5. Räderwerk von Getriebegehäuse entfernen.
6. 3 Inbusschrauben vom Boden des Getriebegehäuses entfernen.
7. Motor und Getriebegehäuse trennen.

Installation in umgekehrter Reihenfolge. Neue Dichtung verwenden und gegebenenfalls neu einfetten.

1. Isolez le guindeau en utilisant un coupe-circuit/isolateur.
2. Débranchez les fils du moteur du circuit.
3. Retirez les trois écrous et rondelles et la plaque de serrage de dessous le pont. Retirez le guindeau du pont et emmenez-le à l'atelier.
4. Retirez les 3 boulons de moto-reducteur (5 mm AF) et retirez le moto-reducteur.
5. Retirez le train d'engrenages du moto-reducteur.
6. Retirez les 3 vis du fond du moto-reducteur.
7. Séparez le moteur du moto-reducteur.

Pour l'installation procédez à l'inverse de la description ci-dessus. Utilisez un nouveau joint et huilez à nouveau si nécessaire.

1. Aísle el torno utilizando el diferencial/aislador.
2. Desconecte los cables del motor del conducto general.
3. Quite 3 tuercas y arandelas y abraze la placa de la barriga de cubierta. Quite el torno de cubierta y llévelo al taller.
4. Quite los 3 tornillos de toma del engranaje (5mm AF) y carcasa conjunto.
5. Quite el engranaje de su carcasa.
6. Quite los 3 tornillos de cabeza gruesa de la parte inferior de la carcasa.
7. Separe el motor y la carcasa.

La instalación es el procedimiento inverso de las instrucciones anteriores. Use una nueva junta y re-engrase según convenga.

1. Isolare il verricello per mezzo dell'interruttore automatico o del sezionatore.
2. Scollegare i cavi del motore dal cablaggio.
3. Rimuovere i 3 dadi con le rondelle e la piastra di bloccaggio da sotto il ponte. Rimuovere il verricello dal ponte e portarlo in officina.
4. Rimuovere i 3 bulloni a testa cava della scatola degli ingranaggi, (5mm AF), quindi rimuovere il gruppo della scatola.
5. Rimuovere gli ingranaggi dalla scatola.
6. Rimuovere le 3 viti a testa cava dalla parte inferiore della scatola degli ingranaggi.
7. Separare il motore dalla scatola degli ingranaggi.

Assemblare eseguendo in modo inverso le operazioni descritte in precedenza. Usare nuove guarnizioni e, all'occorrenza, ingrassare.

1. Stäng av vinschen med strömkretsbyttaren.
2. Urkoppla motors kablar från ledningsspolen.
3. Avlägsna de 3 muttrarna, packningar och skruvplattan från däckets undersida. Lyft ur vinschen och ta till verkstad.
4. Avlägsna de 3 bultarna (5mm AF) från växellådans sockel och avlägsna växellåda.
5. Avlägsna växelhjul från växellådan.
6. Skruva ur 3 av sockelns skruvar på växellådans botten.
7. Separera motor och växellåda.

Ihopsättning är densamma som ovan fast i omvänd ordning. Sätt i ny packning och smörj om nödvändigt.





Specifications

Technische Angaben

Spécifications

Características técnicas

Caratteristiche tecniche

Specifikationer

GB

Voltage

Motor size

Maximum load:
Chain in gipsyMaximum load:
Rope in gipsy

Working load

Line speed at working
loadCurrent draw at
working load

Payout line speed

Weight

D

Spannung

Motorgröße

Maximale Ladung:
Kette in VerholkopfMaximale Ladung:
Seil in Verholkopf

Arbeitsbelastung

Kettengeschwindigkeit
bei ArbeitsbelastungStrömungszug bei
Arbeitsbelastung

Steckgeschwindigkeit

Gewicht

F

Voltage

Puissance du moteur

Charge maximale :
Chaîne dans la
poupéeCharge maximale:
Corde dans la poupée

Charge de travail

Vitesse de Montée en
charge

Courant en charge

Vitesse de descente

Poids

E

Tensión

Tamaño del Motor

Carga máxima:
Cadena en rodajeCarga máxima:
Cuerda en rodaje

Carga de trabajo

Velocidad de línea en
carga de trabajoTensión en carga de
trabajoVelocidad línea de
entrega

Peso

I

Tensione

Dimensioni del motore

Carico massimo:
Con catena nel
tamburo per alaggioCarico minimo:
Con cima nel tamburo
per alaggio

Carico di lavoro

Velocità di linea al
carico di lavoroConsumo di corrente
al carico di lavoroVelocità di linea utile
(payout)

Peso

S

Spänning

Motor storlek

Maximal belastning:
Kedja i
vinschtrumman
(gipsy)Maximal belastning:
Rep i vinschtrumman
(gipsy)

Driftsbelastning

Repets hastighet i drift

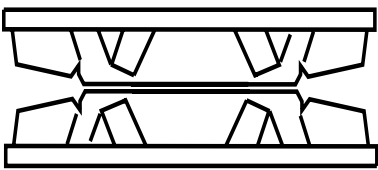
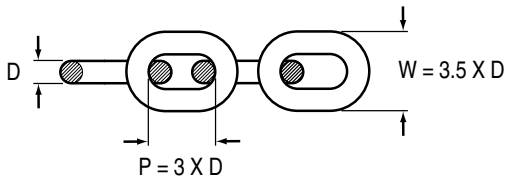
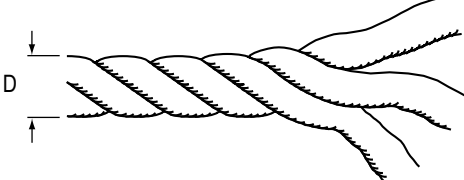
Elförbrukning i drift

Repets hastighet vid
utsläpp

Vikt

12V**150W (Output)****200 kg**
(440 lb)**225 kg**
(500 lb)**50 kg**
(110 lb)**19 m/min**
(62 ft/min)**35A****30 m/min**
(98 ft/min)**7.5 kg**
(16.5 lb)



				
		P	D	D
RC0761	S-L 0058012		7mm	12mm (1/2" U.S.A. only)
	German DIN 766		7mm	12mm (1/2" U.S.A. only)
	American ACC0 BBB	0.850"	1/4"	12mm (1/2" U.S.A. only)
	American G-4 ISO	0.840"	1/4"	12mm (1/2" U.S.A. only)

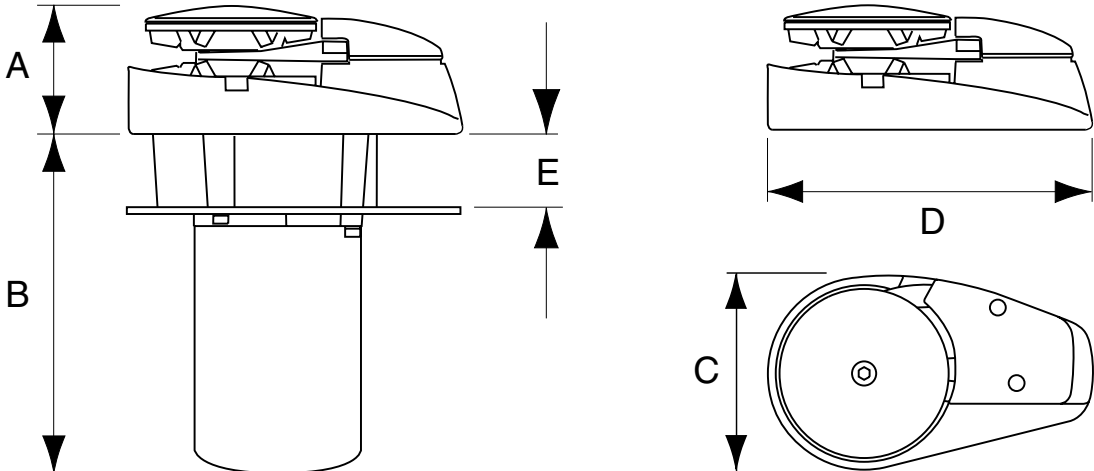
A = 73 mm (2 7/8")

B = 190 mm (7 1/2")

C = 127 mm (5")

D = 193 mm (7 5/8")

E = 76 mm (3")







GB Warranty

WARRANTY COVERAGE: SIMPSON-LAWRENCE LTD., hereafter referred to as S-L, warrants to the original purchaser, subject to the limitations and exclusions described below, that this product will be free from defects, in material and workmanship under normal use and service, for a period of three (3) years from the date of its original sale, except that the warranty shall be for a period of one (1) year for seals, electric motors, electrical equipment, electronic controls, composite gypsies and hydraulic pumps. S-L will repair or replace any part which proves to be defective in normal use during the period of the warranty.

WARRANTY CLAIMS PROCEDURES: If a defect is discovered during the applicable warranty period, Buyer must promptly notify S-L of such, in writing, at the nearest address following, providing proof of purchase. For warranty service, the product must be returned to S-L for examination. This examination will be performed by S-L at no charge to the Buyer. Buyer is responsible for any labour costs associated with preparing the product or parts for shipping and the cost of shipping or transporting the product or parts to and from S-L.

REMEDY: S-L will repair any defect in material or workmanship or, at its option, correct such defect by replacing non-conforming goods or parts. Such repairs and/or new parts are warranted for the unexpired portion of the original warranty, or for 90 days, whichever is later. Warranty work (parts and/or labour) shall be at S-L's expense; however, product preparation and shipping costs to or from S-L shall be borne by Buyer. These remedies are the Buyers's exclusive remedies for breach of warranty.

LIMITATIONS AND EXCLUSIONS: (1) This warranty applies only if the product is used under non commercial, normal use in service, and shall not apply to (a) product subjected to (i) conditions or usage that exceed the product's specifications, (ii) incorrect maintenance, or (iii) use in applications for which they are not intended; (b) defects or damage caused by a force majeure which exceed design specifications, including but not limited to, wear and tear, corrosion or ultraviolet degradation; and (c) defects or damages caused by unauthorised attachments, accessories or modifications. (2) S-L's warranties of fitness and merchantability, as well as other expressed warranties contained herein, shall apply only to those parts and components manufactured by S-L, which were installed by S-L or other authorised personnel, and shall not be effective or actionable if any warranty repair or replacement work is performed by any unauthorised party. S-L reserve the right to alter the products specifications and design without prior notice.

THE FOREGOING WARRANTIES ARE EXCLUSIVE AND IN LIEU OF ALL OTHER EXPRESS WARRANTIES. IMPLIED WARRANTIES, INCLUDING BUT NOT LIMITED TO THE IMPLIED WARRANTIES OF MERCHANTABILITY AND FITNESS FOR A PARTICULAR PURPOSE, DO NOT EXTEND BEYOND THE DURATION OF THE EXPRESSED WARRANTIES PROVIDED HEREIN.

IN NO CASE SHALL S-L BE LIABLE FOR ANY SPECIAL, INCIDENTAL OR CONSEQUENTIAL DAMAGES BASED UPON BREACH OF WARRANTY, BREACH OF CONTRACT, NEGLIGENCE, STRICT TORT OR ANY OTHER LEGAL THEORY. THIS LIMITATION DOES NOT APPLY TO CLAIMS FOR PERSONAL INJURY.

SOME STATES, OR COUNTRIES, DO NOT ALLOW THE EXCLUSION OR LIMITATION OF INCIDENTAL OR CONSEQUENTIAL DAMAGES OR LIMITATIONS ON HOW LONG AN IMPLIED WARRANTY LASTS, SO THE ABOVE LIMITATIONS OR EXCLUSIONS MAY NOT APPLY TO YOU.

THIS WARRANTY GIVES YOU SPECIFIC LEGAL RIGHTS AND YOU MAY ALSO HAVE OTHER RIGHTS WHICH MAY VARY FROM STATE TO STATE OR COUNTRY TO COUNTRY.

D Garantie

GARANTIEUMFANG: Die Firma SIMPSON-LAWRENCE LTD., hernach mit S-L bezeichnet, garantiert gegenüber dem ursprünglichen Käufer unter Berücksichtigung der unten aufgeführten Einschränkungen und Begrenzungen, daß dieses Produkt bei normaler Anwendung und Beanspruchung hinsichtlich Materialien und Ausführung für eine Dauer von drei (3) Jahren vom ursprünglichen Kaufdatum fehlerfrei arbeitet. Hiervon ausgenommen sind Dichtungen, elektrische Motoren, elektrische Ausstattung, elektrische Steuerungen, zusammengesetzte Winden und Hydraulische Pumpen, für die ein Garantiezeitraum von einem (1) Jahr gilt. S-L repariert oder ersetzt jeglichen Bauteil, der sich bei normalem Gebrauch während des Garantiezeitraums als fehlerhaft erweist.

ANMELDUNG EINES GARANTIEANSPRUCHS: Sollte ein Defekt während des geltenden Garantiezeitraums gefunden werden, muß der Käufer S-L hiervon unverzüglich schriftlich an der nächsten Adresse mit Kaufnachweis in Kenntnis setzen. Für Garantieleistungen muß das Produkt an S-L zwecks Untersuchung zurückgeschickt werden. Diese Untersuchung wird von S-L kostenfrei für den Käufer durchgeführt. Der Käufer trägt jedoch die Arbeitskosten für die Vorbereitung zur Verschiffung des Produkts oder von Teilen, sowie die Kosten für Verschiffung oder Transport des Produkts oder von Teilen auf beiden Wegen.

SCHADENSERSATZ: S-L repariert jeglichen Defekt hinsichtlich Material oder Ausführung, oder ersetzt, falls von der Firma für erforderlich erachtet, die nicht konformen Güter oder Teile. Für solche Reparaturen und/oder neue Teile wird Garantie für den noch nicht abgelaufenen Garantiezeitraum der ursprünglichen Garantie, oder für 90 Tage, je nachdem welcher Zeitraum der längere ist, gewährleistet. Für Garantieleistungen (Teile und/oder Arbeit) trägt S-L die Kosten. Die Kosten für Produkt Vorbereitung und Verschiffung auf beiden Wegen werden jedoch vom Käufer getragen. Dieser Schadenersatz stellt das einzige Rechtsmittel des Käufers gegen Gewährleistungsbruch dar.

EINSCHRÄNKUNGEN UND BEGRENZUNGEN: (1) Diese Garantie ist nur gültig, sofern das Produkt unter nicht kommerziellen normalen Betriebsbedingungen eingesetzt wird. Die Garantie ist nicht wirksam, sofern (a) das Produkt eine der folgenden Bedingungen ausgesetzt wird: (i) Bedingungen oder Anwendung, die die Produktangaben überschreiten, (ii) inkorrekte Anwendung, oder (iii) Anwendung in Umständen, für die das Produkt nicht ausgelegt ist, (b) Defekte oder Schäden durch höhere Gewalt jenseits der Grenzen, für die das Produkt ausgelegt ist, darunter (aber nicht ausschließlich) Abnutzung durch Gebrauch, Korrosion oder Abbau durch ultraviolette Strahlung; und (c) Defekte und Schäden, die durch unauthorisierte Zusätze, Beiwerk oder Modifikationen verursacht wurden. (2) S-Ls Zusicherung der Eignung und Tauglichkeit des Produkts für seinen gewöhnlichen Verwendungszweck, sowie andere hierin enthaltene Sachmängelgarantien gelten nur für von S-L hergestellte, und von S-L oder anderem autorisiertem Personal installierte Bauteile und Bestandteile. Sie sind nicht wirksam oder einklagbar im Falle, daß Garantiereparaturen oder Ersetzungsarbeiten von einer nicht autorisierten Partei durchgeführt wurden. S-L behalten sich das Recht vor, Produktspezifikationen und Design ohne vorherige Ankündigung zu ändern.

DIE OBGENENNTEN GARANTIE SIND AUSSCHLIEßLICH UND UNTER AUSSCHLUß JEDLICHER ANDEREN SACHMÄNGELHAFTUNG: STILLSCHWEIGEND EINBEGRIFFENE ZUSICHERUNGEN, EINSCHLIEßLICH DER STILLSCHWEIGENDEN ZUSAGEN DER FREIHEIT VON MÄNGELN UND ZUSICHERUNGEN DER EIGNUNG FÜR EINEN BESONDEREN ZWECK, JEDOCH NICHT AUF DIESE BEGRENZT, GEHEN NICHT ÜBER DIE DAUER DER HIERIN GEGEBENEN SACHMÄNGELHAFTUNG HINAUS.

IN KEINEM FALL IST S-L HAFTBAR FÜR DEN ERSATZ JEDLICHEN BEILÄUFIG ENTSTANDENEN SCHADENS ODER FÜR SCHADENSERSATZ FÜR ENTGANGENEN GEWINN AUF DER GRUNDLAGE VON GARANTIEVERLETZUNG, VERTRAGSBRUCH, FAHRLÄSSIGKEIT, GEFÄHRDUNGSHAFTUNG ODER JEDWEDER ANDEREN JURISTISCHEN THEORIE. DIESE EINSCHRÄNKUNG GILT NICHT FÜR KÖRPERVERLETZUNG:

EINIGE STAATEN ODER LÄNDER VERBIETEN DEN AUSSCHLUß ODER DIE BEGRENZUNG VON STILLSCHWEIGENDEN ZUSAGEN DER FREIHEIT VON MÄNGELN UND ZUSICHERUNGEN DER EIGNUNG FÜR EINEN BESONDEREN ZWECK ODER BEGRENZUNGEN DER DAUER EINER STILLSCHWEIGEND EINBEGRIFFENEN ZUSICHERUNG, SO DAß DIE OBGENENNTEN BEGRENZUNGEN ODER AUSSCHLIEßUNGEN GEGEBENENFALLS FÜR SIE NICHT ZUTREFFEN.

DIESE GARANTIE GIBT IHNEN SPEZIFISCHE RECHTE. DARÜBERHINAUS HABEN SIE MÖGLICHERWEISE AUCH ANDERE RECHTE, DIE VON LAND ZU LAND VERSCHIEDEN SIND.





F Garantie

COUVERTURE DE LA GARANTIE: SIMPSON-LAWRENCE LTD., ci-après nommé S-L, garantit à l'acheteur d'origine, sous réserve des limitations et exclusions décrites ci-dessous, que ce produit ne comporte aucun défaut, de matériel ou de fabrication dans des conditions normales d'utilisation et d'entretien, pendant une période de trois (3) ans à compter de la date de vente d'origine, sauf si la garantie s'applique à une période d'un (1) an pour les joints d'étanchéité, les moteurs électriques, le matériel électrique, les commandes électroniques, les poupées composites et les pompes hydrauliques. S-L s'engage à réparer ou remplacer toute pièce qui s'avérerait défectueuse dans des conditions d'utilisation normale durant la période de garantie.

FONCTIONNEMENT DE LA GARANTIE: Si un défaut est constaté durant la période de garantie qui s'applique, l'Acheteur doit rapidement en aviser S-L par écrit, à l'adresse la plus proche qui suit, en fournissant la preuve de l'achat. Pour la révision de garantie, le produit doit être renvoyé à S-L pour inspection. Cette inspection sera effectuée par S-L sans frais pour l'Acheteur. L'Acheteur est responsable de tout frais de main d'œuvre associés à la préparation du produit ou des pièces pour expédition et des frais d'expédition ou de transport du produit ou des pièces vers et au départ de S-L.

RECOURS: S-L réparera tout défaut de matériel ou de fabrication ou, selon sa décision, corrigera un tel défaut en remplaçant les produits ou les pièces non conformes. De telles réparations et/ou nouvelles pièces sont garanties pendant la période non écoulée de la garantie d'origine, ou pendant 90 jours, suivant laquelle de ces périodes est la plus longue. Les travaux de garantie (pièces et/ou main d'œuvre) sont à la charge de S-L; cependant, la préparation du produit et les frais d'expédition vers ou au départ de S-L restent à la charge de l'Acheteur. Ces recours sont les recours exclusifs de l'Acheteur en cas de non-respect de la garantie.

LIMITATIONS ET EXCLUSIONS: (1) Cette garantie s'applique uniquement si le produit est utilisé à des fins non commerciales, dans des conditions d'utilisation normales, et ne s'applique pas (a) si le produit est soumis à (i) des conditions d'utilisation qui dépassent les spécifications du produit, (ii) s'il est mal entretenu, ou (iii) s'il est utilisé pour des usages qui ne sont pas prévus; (b) à des défauts ou dommages causés par un cas de force majeure qui dépassent les spécifications prévues, y compris mais non restreint à l'usure normale, la corrosion ou la dégradation par les rayons ultraviolets; et (c) à des défauts ou dommages causés par des fixations non autorisées, des accessoires ou modifications. (2) Les garanties de S-L en matière d'aptitude et de qualité marchande ainsi que les autres garanties expresses incluses dans le présent document, s'appliquent uniquement aux pièces et éléments fabriqués par S-L, qui ont été installés par S-L ou par un personnel autorisé, et ne seront pas efficaces ni ne pourront donner lieu à des poursuites si toute réparation de garantie ou travaux de remplacement sont effectués par un tiers non autorisé. S-L se réserve le droit de modifier les spécifications et la conception des produits sans avis préalable.

LES GARANTIES SUSDITES SONT EXCLUSIVES ET REMPLACENT TOUTES AUTRES GARANTIES EXPRESSES. LES GARANTIES IMPLICITES, Y COMPRIS MAIS NON RESTREINTES AUX GARANTIES IMPLICITES DE QUALITE MARCHANDE ET D'APTITUDE POUR UN OBJETIF PARTICULIER, NE S'ETENDENT PAS AU-DELA DE LA DUREE DES GARANTIES EXPRESSES DONNEE DANS LE PRESENT DOCUMENT.

EN AUCUN CAS S-L NE SERA TENU RESPONSABLE DE TOUT DOMMAGE PARTICULIER, INCIDENT OU ACCESSOIRE QUI SERAIT LE RESULTAT DU NON-RESPECT DE LA GARANTIE, DU NON-RESPECT DU CONTRAT, DE LA NEGLIGENCE, D'UN PREJUDICE STRICT OU DE TOUT AUTRE THEORIE JUDICIAIRE. CETTE LIMITATION NE S'APPLIQUE PAS AUX RECLAMATIONS POUR DOMMAGE CORPOREL.

CERTAINS ETATS, OU PAYS, N'AUTORISENT PAS L'EXCLUSION OU LA LIMITATION DE DOMMAGES INCIDENTS OU ACCESSOIRES OU DE LIMITATIONS QUANT A LA DUREE DE VALIDITE D'UNE GARANTIE IMPLICITE, PAR CONSEQUENT, LES LIMITATIONS CI-DESSUS PEUVENT NE PAS VOUS CONCERNER.

CETTE GARANTIE VOUS DONNE DES DROITS SPECIFIQUES ET VOUS POUVEZ EGALEMENT AVOIR D'AUTRES DROITS QUI PEUVENT VARIER D'UN ETAT A UN AUTRE OU D'UN PAYS A UN AUTRE.

E Garantía

COBERTURA DE GARANTÍA: SIMPSON-LAWRENCE LTD., a partir de ahora denominado S-L, garantiza al Comprador original que este producto está libre de defectos en material y mano de obra en condiciones de uso y servicio normales durante un período de tres (3) años, bajo las limitaciones y exclusiones estipuladas a continuación, desde la fecha original de su venta, excepto para sellajes, motores eléctricos, equipo eléctrico, controles electrónicos, rodajes compuestos y bombas hidráulicas, equipo para el cual la garantía es sólo de un (1) año. S-L reparará o realizará servicio en cualquier pieza que demuestre ser defectuosa en su uso normal durante el período de garantía.

PROCEDIMIENTOS PARA LA SOLICITUD DE GARANTÍA: Si se descubre un defecto durante el período de cobertura de la garantía, el comprador debe notificarlo a S-L por escrito a la dirección más cercana que hayamos suministrado, demostrando hallarse en poder de la factura de compra correspondiente. Para llevar a cabo servicios de garantía, el producto debe ser devuelto a S-L para ser examinado. El examen será llevado a cabo en S-L sin recargo alguno para el Comprador. El Comprador es responsable de los gastos de mano de obra asociados con la preparación del producto o piezas para su envío y el coste de transporte o envío del producto o de las piezas de y a S-L.

REPARACIONES: S-L reparará cualquier defecto de material o mano de obra o, alternativamente, corregirá tales defectos reemplazando productos o piezas que no cumplan con las normas establecidas. Tales reparaciones y/o piezas nuevas están garantizadas durante la proporción del período de garantía no agotado, o durante 90 días, según sea una u otra la fecha más tardía. Los trabajos de reparación (piezas y/o mano de obra) correrán a cargo de S-L. Sin embargo, la preparación del producto y los gastos de envío a o de S-L correrán a cargo del Comprador. Estas reparaciones son las únicas ofertadas y su no-cumplimiento constituirá una transgresión de la garantía.

LIMITACIONES Y EXCLUSIONES: (1) Esta garantía aplica únicamente si el producto se utiliza en servicio para fines normales y no comerciales y no aplica en caso de que (a) el producto esté sujeto a (i) condiciones o uso que excedan las características del producto, (ii) mantenimiento incorrecto, o (iii) utilización en aplicaciones para las cuales no se ha diseñado el producto; (b) defectos o daños causados por fuerza mayor que excedan las características de diseño, incluyendo, pero no limitándose a desgaste, corrosión o degradación ultravioleta; y (c) defectos o daños ocasionados por acoplamientos no permitidos, así como otros accesorios y modificaciones. (2) Las garantías de S-L respecto a la adecuabilidad y comerciabilidad, además de otras garantías expresas contenidas en este texto sólo aplican en aquellas piezas y componentes fabricados por S-L y que fueron instalados por S-L u personal autorizado, y no serán efectivas o accionables si se efectúa cualquier trabajo de reparación por otra parte no autorizada. S-L se reserva el derecho de alterar las características de los productos y su diseño sin previo aviso.

LAS GARANTÍAS ANTERIORES SON EXCLUSIVAS Y EN SUBSTITUCIÓN DE CUALQUIER OTRAS GARANTÍAS EXPRESAS. LAS GARANTÍAS IMPLICITAS, INCLUYENDO PERO NO LIMITÁNDOSE A LAS GARANTÍAS IMPLICITAS DE LA COMERCIABILIDAD Y ADECUABILIDAD PARA UN FIN PARTICULAR, NO SE EXTIENDEN MÁS ALLÁ DE LA DURACIÓN DE LAS GARANTÍAS EXPRESAS QUE SE SUMINISTRAN EN ESTE TEXTO.

BAJO NINGÚN CONCEPTO SERÁ S-L RESPONSABLE DE CUALQUIER DAÑO ESPECIAL, INCIDENTAL O CONSECUENCIAL BASADO TRAS EL NO-CUMPLIMIENTO DE LO ESTIPULADO EN ESTA GARANTÍA, TRAS INCUMPLIMIENTO DE CONTRATO, POR ACTOS DE NEGLIGENCE, DENUNCIABLES O CUALQUIER OTRO SUPUESTO JURIDICAMENTE PUNIBLE. ESTA LIMITACIÓN NO APLICA A LAS RESPONSABILIDADES POR LESIONES PERSONALES.

ALGUNOS ESTADOS O PAÍES NO PERMITEN LA EXCLUSIÓN O LIMITACIÓN DE DAÑOS INCIDENTALES O CONSECUENCIALES, SOBRE LA DURACIÓN DE UNA GARANTÍA IMPLÍCITA, POR LO QUE LAS LIMITACIONES ANTERIORES O EXCLUSIONES PUEDEN NO SER APLICABLES EN SU CASO.

ESTA GARANTÍA LE OFRECE DERECHOS JURÍDICOS ESPECÍFICOS Y POSIBLEMENTE TAMBIÉN DISFRUTE UD. DE OTROS DERECHOS QUE PUEDEN VARIAR DE ESTADO A ESTADO O DE PAÍS A PAÍS.



**I** Garanzia

COPERTURA DELLA GARANZIA: SIMPSON-LAWRENCE LTD., da qui in poi S-L, garantisce all'acquirente originale che, fatte salve le limitazioni e le esclusioni sotto descritte, il prodotto sarà privo di difetti di materiale o di lavorazione nelle condizioni normali d'uso e di manutenzione per un periodo di tre (3) anni dalla data di vendita originale, eccettuata la garanzia di un (1) anno per guarnizioni, motori elettrici, apparecchiature elettriche, comandi elettronici, strutture miste dei tamburi per alleggio e pompe idrauliche. S-L si impegna a riparare o a sostituire qualsiasi parte che si rivelerà difettosa in condizioni di esercizio normali durante il periodo coperto dalla presente garanzia.

PROCEDURE PER IL RECLAMO: Se un difetto viene individuato durante il periodo coperto dalla presente garanzia, l'Acquirente deve notificarlo immediatamente a S-L per iscritto, all'indirizzo del centro più vicino tra quelli riportati di seguito, allegando la ricevuta d'acquisto. Per servizio in garanzia, il prodotto va restituito a S-L per l'ispezione. Tale ispezione verrà eseguita da S-L senza alcun addebito all'Acquirente. L'Acquirente è responsabile per le spese di manodopera associate alla preparazione del prodotto o delle parti per la spedizione nonché per le spese di spedizione o di trasporto del prodotto e delle parti e da S-L.

RIMEDIO: S-L riparerà qualsiasi difetto di materiale o di lavorazione o, a sua scelta, correggerà tale difetto sostituendo la merce o le parti non conformi. Tali riparazioni e/o nuove parti sono garantite per il periodo restante della garanzia originale o per 90 giorni, a seconda di quale periodo risulterà essere maggiore. Il lavoro eseguito in garanzia (parti e/o manodopera) saranno a carico di S-L; tuttavia, la preparazione del prodotto e le spese di spedizione a e da S-L saranno a carico dell'Acquirente. Tali rimedi sono i rimedi esclusivi dell'Acquirente per la violazione della garanzia.

LIMITAZIONI ED ESCLUSIONI: (1) La presente garanzia è valida solo se il prodotto viene usato per scopi non commerciali e in normali condizioni di servizio e non è valida per (a) un prodotto sottoposto a (i) condizioni o uso superiori alle caratteristiche tecniche del prodotto, (ii) manutenzione errata o (iii) uso per applicazioni diverse da quelle per le quali è progettato; (b) difetti o danni causati da forza maggiore che superino le caratteristiche tecniche di progettazione, comprese ma non limitate a logorio, corrosione o degradazione ultravioletta; e (c) difetti o danni causati da accessori, corredi o manutenzione non autorizzati. (2) Le garanzie S-L di idoneità e commerciabilità, nonché le altre garanzie esplicite qui contenute, saranno valide solo per parti ed componenti prodotti da S-L, installati da S-L o da altro personale autorizzato e non saranno valide né daranno diritto di proporre un'azione per risarcimento se un qualsiasi lavoro di riparazione o di sostituzione viene eseguito da persone non autorizzate. S-L si riserva il diritto di modificare le caratteristiche tecniche e la progettazione dei prodotti senza previa notifica.

LE GARANZIE SUCCITATE ESCLUDONO E SOSTITUISCONO TUTTE LE ALTRE GARANZIE ESPLICITE O IMPLICITE, COMPRESSE MA NON LIMITATE ALLE GARANZIE IMPLICITE DI COMMERCIALITÀ E IDONEITÀ PER UNO SCOPO PARTICOLARE E LA LORO DURATA NON VIENE ESTESA OLTRE IL PERIODO DELLE GARANZIE ESPLICITE QUI OFFERTE.

IN NESSUN CASO S-L SARÀ RESPONSABILE PER QUALSIASI DANNO SPECIALE, INCIDENTALE O CONSEGUENZIALE BASATO SU VIOLAZIONE DI GARANZIA, INADEMPIENZA CONTRATTUALE, NEGLIGENZA, ATTI ILLECITI O ALTRE AZIONI LEGALI. TALE LIMITAZIONE NON È VALIDA PER RICHIESTE DI RISARCIMENTO PER LESIONI PERSONALI.

LA LEGISLAZIONE DI ALCUNI STATI O PAESI NON CONSENTE L'ESCLUSIONE O LA LIMITAZIONE DI DANNI INCIDENTALI O CONSEGUENZIALI NÉ LIMITAZIONI SULLA DURATA DELLE GARANZIE IMPLICITE, PER IL QUAL MOTIVO LE LIMITAZIONI ED ESCLUSIONI SUCCITATE POSSONO NON ESSERE VALIDE PER L'ACQUIRENTE.

LA PRESENTE GARANZIA DÀ ALL'ACQUIRENTE DIRITTI LEGALI ED EVENTUALI ALTRI DIRITTI CHE POSSONO VARIARE DA STATO A STATO E DA PAESE A PAESE.

S Garanti

Garanti bevknng: SIMPSON-LAWRENCE LTD., hädanefer benämnt S-L, garanterar köparen, frånsett nedstående begränsningar och undantag, att denna produkt skall vara i felfritt skick, gällande material och användning under normala förhållanden och underhåll, under en 3-års period från inköpsdatum. En garanti på ett (1) år gäller för tätningar, packningar och elektrisk motor, elektriska delar och kontroller, vinschtrummans beståndsdelar och hydrauliska pumpar. S-L åtar sig att reparera eller ersätta delar som är felaktiga eller ej fungerar korrekt vid normal användning under denna period av garatin.

FÖRFARINGSSÄTT VID KRAV PÅ GARANTIN: Om fel upptäcks under garatins gällande, måste köparen genast kontakta S-L om detta skriftligen till den närmsta av följande adresser, och bifoga bevis på inköp. För service (reparation) under gällande garanti, måste varan returneras till S-L för undersökning. S-L står för kostnaden av denna undersökning, men köparen är dock skyldig att betala för arbetskostnader i samband med förberedelser av produkt eller produktens delar inför frakt, samt kostnader för frakt / transport av produkt och/eller beståndsdelar till och från S-L.

REPARATIONER: S-L åtar sig att reparera fel på ny produkt eller fel tillkomna under tillverkning, eller vid behov byta ut felaktiga produkter eller beståndsdelar. Reparationer av detta slag och/eller utbyta beståndsdelar är garanterade under återstoden av ursprungsgaratin, eller under 90 dagar beroende på vilket som varar längst. Reparationer under gällande garanti (delar och/eller arbetskostnader) skall vara på S-Ls bekostnad, medan köparen skall stå för kostnader i samband med förberedelser samt transport/frakt av produkt till och från S-L. Dessa regler är till för att motverka överträdelse och brott mot garatin.

UNDANTAG OCH BEGRÄNSNINGAR: (1) Denna garanti gäller endast om produkten är använd i icke-kommersiella syften, under normala förhållanden och med angiven maximal belastning och gäller ej för (a) produkt som är utsatt för (i) felaktig användelse och under omständigheter andra än produktens specifika, (ii) felaktigt underhåll/ service och användning i icke avsedda sammanhang (b) fel och skador på grund av påtvingad belastning, som överskrider produktens begränsning. Detta gäller även ,med undantag, slitage och sönderfall, korrosion eller ultraviolet förfall, och (c) fel och skador på grund av felaktiga tillbehör, festsättning eller ändringar av produkt. (2) S-Ls garantier för skötsel och handel, förutom andra här påtalade garantier gäller endast för delar och komponenter tillverkade av S-L, installerade av S-L eller annan godkänd personal. Garatin gäller ej om reparationer eller ersättning av delar är utförd av annan icke godkänd personal. S-L förbehåller sig rätten att ändra produktens specifikationer och design utan föregående meddelande.

DE FÖREGÅENDE GARANTIER GÄLLER MED ENSAMRÄTT OCH I STÄLLET FÖR ALLA ANDRA GARANTIER. ANDRA REKOMMENDERADE GARANTIER INKLUSIVE REKOMMENDERADE GARANTIER INOM DETALJ-HANDELN, ÄR VANLIGTVIS EJ GÄLLANDE UNDER LÄNGRE TIDSPERIODER ÄN DESSA GARANTIER BESKRIVNA HÄR.

UNDER INGA FÖRHÅLLANDEN SKALL S-L VARA ANSVARIG FÖR TILLFÄLLIGA HÄNDELSE OCH/ELLER SKADOR TILL FÖLJD AV BROTT MOT GARANTIN, KONTRAKTSBROTT, VÄRDSLÖSHET, BEDRÅGERI ELLER ILLEGALT HANLANDE. DETTA UNDANTAG GÄLLER EJ KRAV PÅ ERSÄTTNING FÖR PERSONSKADOR.

VISSA STATER OCH LÄNDER TILLÅTER EJ DESSA UNDANTAG OCH BEGRÄNSNINGAR AV GARANTIN GÄLLANDE SKADOR PÅ GRUND AV TILLFÄLLIGA ELLER KONSEKVENTA HÄNDELSE, ELLER HUR LÄNGE EN BEGRÄNSNING AV EN REKOMMENDERAD GARANTI VARAR, SÅ OVANSTÄENDE REGLER KAN I VISSA SITUATIONER EJ VARA GÄLLANDE.

DENNA GARANTI GER KÖPAREN SÄRSKILDA LAGLIGA RÄTTIGHETER, ANDRA KONSUMENT-REGLER OCH RÄTTIGHETER KAN VARIERA FRÅN LAND TILL LAND.





European agents

AUSTRIA

Bootszubehoer Vertiebege
Jaegerstr 17
A-1200 Vienna
Austria.
Tel: + 43 13 30 7824
Fax: + 43 13 30 7823

DENMARK

Munter Marine A/S
12 Sunkrogskaj
DK-2100
Copenhagen
Denmark.
Tel: + 45 31 18 4400
Fax: + 45 39 27 1700

FINLAND

Oy Vestek A/B
Martintie 3
SF 02270
Espoo
Finland.
Tel: + 358 9 887 0120
Fax: + 358 9 887 0129

FRANCE

Plastimo
PO Box 162
15 rue Ingénieur Verrier
56104 Lorient
France.
Tel: + 33 2 9787 3636
Fax: + 33 2 9787 3649

GERMANY

H.E. Eissing Kg
2 Polderweg 18
26723 Emden
Germany
Tel: + 49 4921 80080
Fax: + 49 4921 800819/22/40

GIBRALTAR

H. Sheppard & Co. Ltd
Yacht Marina
Watersport
Gibraltar.
Tel: + 350 77183/75148
Fax: + 350 42535

GREECE

Ipcon
PO Box 10189
Thessaloniki 54110
Greece.
Tel: + 30 31 42 3888
Fax: + 30 31 42 7520
Athens
Tel: + 30 1 98 34395
Fax: + 30 1 98 14525

HOLLAND/BELGIUM

Belship
Merwedeweg 3c
3621 LP Breukelen
Holland.
Tel: + 31 34 62 65465
Fax: + 31 34 62 65475

ITALY

Synergy Srl
Via Quaranta 55
1-20139 Milano
Italy.
Tel: + 39 2 552 0705
Fax: + 39 2 569 6406

MALTA

D'Agata Marine
152 Ta Xbiex Warf
Dzira
Malta
Tel: + 356 341533
Fax: + 356 340594

NORWAY

Leif H. Strom A/S
Heimdalsgaten 25
Oslo
Norway.
Tel: + 47 22 19 7700
Fax: + 47 22 19 6818

SPAIN

Blaumar Nautica SA
Juan Sebastian Elcano 6
Apdo Correos 131
03730 Javea
(Alecante)
Spain.
Tel: + 34 66 461211/2
Fax: + 34 66 461213

SWEDEN

Plastimo-Nordic
Industrivagen
Box 28
S44090 Henan
Sweden.
Tel: + 46 30 43 36060
fax: + 46 30 43 0743

SWITZERLAND

Bucher & Walt
Route de Soleure 8
CH-2072
St-Balise/Neuchate
Switzerland.
Tel: + 41 38 33 6262
Fax: + 41 38 33 6266

TURKEY

Denpar Makina
1TH 1HR
San Ve. Tic. Ltd. St
Nazmi Akbaci Is Merkezi
No 212-213
Maslak Istanbul
Turkey.
Tel: + 90 21 22 85 0334
Fax: + 90 21 22 85 0311





Rest of world agents

<u>Africa</u>	<u>Asia</u>	<u>Australasia</u>	<u>North America</u>	<u>South America</u>	
<u>SOUTH AFRICA</u> Wilbur Ellis Co. (PTY) Ltd PO Box 4258 Capetown 8000 South Africa. Tel: + 27 21 448 4517 Fax: + 27 21 448 4177	<u>JAPAN</u> Industrial Suppliers Co. Ltd S.A. The Craft Dome 4F/5F 2-1-23 Kaigan Minato-ku Tokyo 105, Japan. Tel: + 81 3 5443 8231 Fax: + 81 3 5443 8241 Postal Address - Central PO Box No. 86 Tokyo 100-91, Japan. <u>TAIWAN</u> Asia Diesel Electric Corp. 20F-3 No. 34 Min Chuan 1st Road Kachsiung, Taiwan. Tel: + 886 7 3331191 Fax: + 886 7 3346808	<u>AUSTRALIA</u> <u>New South Wales</u> Harken Australia 2/7 Clearview place Brookvale New South Wales, Australia. Tel: + 61 29 9059400 Fax: + 61 29 9059455 <u>Queensland</u> Harrold Marine Wholesale Pty Ltd 3132 Boyland Avenue Coopers Plains Brisbane 4108 Queensland, Australia. Tel: + 61 73 277 6563 Fax: + 61 73 277 65 67 <u>Western Australia</u> JPW Marine Unit 6 Anvil Way Welshpool 6106 Western Australia Tel: + 6189 351 9266 Fax: + 6189 353 4063	<u>NEW ZEALAND</u> James Nilsson Limited 69 Hillside Road Auckland 10 New Zealand. Tel: + 64 9 444 5219 Fax: + 64 9 444 5222	<u>CANADA</u> Same address as USA see below. <u>USA</u> Simpson-Lawrence USA Inc. 6208 28th Street East Bradenton Florida 34203 USA. Tel: + 1 941 753 7533 Fax: + 1 941 746 7166	<u>ARGENTINA</u> Baron Av. Libertador 1898 (1646) San Fernando Prov. Buenos Aires, Argentina Tel: + 541 746 9066 Fax: + 541 746 1696 <u>BRAZIL</u> Regatta Rua Alvarenga 2121 Butanta, CEP 05509 005 Sao Paulo, Brazil. Tel: + 55 11 211 1522 Fax: + 55 11 814 7015



Simpson-Lawrence Ltd, 218/228 Edmiston Drive,
Glasgow,
G51 2YT,
United Kingdom.

Telephone: +44 (0)141-427-5331
Facsimile: +44 (0)141-427-5419
Email: info@simpson-lawrence.co.uk

Service Division

Telephone: +44 (0)141-300-9200
or +44 (0)141-427-9666
Facsimile: +44 (0)141-427-5419



Simpson Lawrence USA Inc., 6208, 28th Street East,
Bradenton,
Florida, 34203-4123,
United States of America.

Telephone: 1-800-WINDLASS
or (Toll Free) 1-800-964-3527
or +1 941-753-7533
Facsimile: +1 941-746-7166
Email: info@simpson-lawrence-usa.com

This manual forms part of the product and MUST be retained along with, or incorporated into, the Owner's Manual for the vessel to which the Windlass is fitted. Wiring details for this product MUST be incorporated into the Vessel's Owner's Manual.

Functional diagrams are for illustrative purposes ONLY and may not directly correspond with the product supplied with this manual.

Copyright © 1998 Simpson-Lawrence Ltd. All Rights Reserved. **D1134**



**SIMPSON
LAWRENCE**
